



42 1364

**Преобразователи
расхода
вихреакустические
Метран-300 ПР**

Руководство по эксплуатации



СОДЕРЖАНИЕ

1 Описание и работа.....	4
1.1 Назначение изделия	4
1.2 Характеристики	7
1.3 Состав изделия	21
1.4 Устройство и работа.....	22
1.5 Маркировка и пломбирование.....	28
2 Использование по назначению.....	29
2.1 Подготовка изделия к использованию	29
2.2 Использование изделия.....	46
3 Техническое обслуживание	53
4 Поверка.....	54
5 Хранение	76
6 Транспортирование.....	77
Приложение А Перечень документов, на которые даны ссылки в настоящем руководстве по эксплуатации	78
Приложение Б Перечень материалов преобразователя, контактирующих с измеряемой средой.....	80
Приложение В Код комплекта монтажных частей преобразователя	83
Приложение Г Зависимость давления насыщенных паров воды от температуры....	85

Приложение Д Методика оценки потерь давления при установке преобразователя	86
Приложение Е Габаритные и установочные размеры преобразователя.....	93
Приложение Ж Монтаж преобразователя.....	101
Приложение И Конструкция струевыпрямителя.....	105
Приложение К Вставка технологическая.....	106
Приложение Л Схемы соединений преобразователя со вторичными приборами.....	107
Приложение М Схема установки приспособления для демонтажа преобразователя.....	115
Приложение Н Схемы установки тела обтекания.....	116
Приложение П Схемы соединений и подключений преобразователя при поверке.....	121

Настоящее руководство по эксплуатации предназначено для изучения устройства, принципа работы, правил эксплуатации, технического обслуживания и поверки вихреакустического преобразователя расхода Метран-300ПР (в дальнейшем - преобразователя).

В руководстве по эксплуатации приведены основные технические характеристики преобразователя, сведения о работе отдельных функциональных устройств, требования, которые должны выполняться при монтаже и эксплуатации, указания по поверке, правила транспортирования и хранения и другие сведения, необходимые для обеспечения правильной эксплуатации преобразователя.

При эксплуатации преобразователя дополнительно руководствоваться паспортом СПГК.407131.026 ПС.

Конструкция преобразователя предприятием-изготовителем постоянно совершенствуется, поэтому могут быть незначительные отличия от приведенного в настоящем документе описания, не влияющие на работоспособность и технические характеристики преобразователя.

Перечень документов, на которые даны ссылки в настоящем руководстве по эксплуатации, приведен в приложении А.

1 ОПИСАНИЕ И РАБОТА

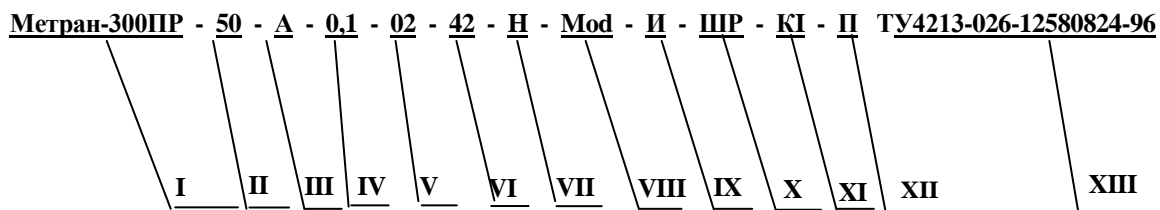
1.1 Назначение изделия

1.1.1 Преобразователь предназначен для измерения расхода и объема воды и водных растворов в заполненных трубопроводах в системах водо- и тепло-снабжения (питьевого, горячего, технического) как в составе теплосчетчиков или счетчиков-расходомеров, так и автономно.

1.1.2 Вид климатического исполнения преобразователя УХЛ 3.1 по ГОСТ 15150, но для работы при температурах от минус 40 °С до плюс 70 °С.

1.1.3 Преобразователь предназначен для работы во взрывобезопасном помещении.

1.1.4 Порядок записи обозначения преобразователей при заказе:



I – наименование преобразователя.

II - диаметр условного прохода преобразователя Ду, мм (25, 32, 50, 80, 100, 150, 200, 250, 300).

III - код преобразователя в зависимости от способа монтажа:

- А - код преобразователя с коническими переходами, выполненными в проточной части, для Ду 25, 32, 50, 80, 100 мм;

- В - код преобразователя с коническими переходами, монтируемыми на трубопровод отдельно от проточной части, для Ду 150, 200 мм;

- L – код преобразователя с проточной частью, выполненной литьевым способом (конические переходы в проточной части).

Примечание - Для преобразователей Ду 250, Ду 300 мм код не указывается.

IV – цена импульса выходного сигнала согласно таблице 1.2.

V – код материалов комплекта монтажных частей, контактирующих с измеряемой средой согласно приложению Б.

Примечание - Код не указывается при записи в поле XI - К0.

VI – код наличия и вида токового выходного сигнала 4-20 мА с линейно возрастающей характеристикой (42) или 20-4 мА с линейно убывающей характеристикой (24).

VII - код наличия цифрового сигнала по HART протоколу – Н (только при наличии токового выходного сигнала).

VIII - код наличия цифрового сигнала по ModBus протоколу – Mod.

IX - код наличия ЖКИ - И.

X - код электрического подсоединения питания и импульсного выхода: сальниковый ввод (С) или штепсельный разъём (ШР).

XI - код комплекта монтажных частей согласно приложению В.

XII – код наличия протокола проливки – П.

XIII - нормативный документ (технические условия) на преобразователь.

Примечание – При оформлении заказа обозначение ТУ не указывать.

Примеры записи условного обозначения:

- при заказе преобразователя Метран-300ПР с диаметром условного прохода проточной части преобразователя Ду80 мм, с коническими переходами, выполненными в проточной части преобразователя (исполнение А), с ценой импульса 0,01 м³/имп, с материалами, контактирующими с измеряемой средой, по коду 01 (материалы проточной части), с токовым выходным сигналом 4-20 мА, с цифровым выходным сигналом по HART- протоколу, с ЖКИ, с подключением внешних электрических цепей питания и импульсного выходного сигнала через сальниковый ввод (С), с комплектом монтажных частей по коду К1, с протоколом проливки:

Метран-300ПР – 80 – А – 0,01 – 01 – 42 – Н – И – С – К1 – П;

- в документации другой продукции, в которой может применяться преобразователь Метран-300ПР с диаметром условного прохода проточной части преобразователя Ду200 мм, с коническими переходами, монтируемыми на трубопровод отдельно от проточной части (исполнения В), с ценой импульса 0,1 м³/имп, с материалами, контактирующими с измеряемой средой, по коду 02 (материалы проточной части), с цифровым выходным сигналом по Modbus-протоколу, с подключением внешних электрических цепей питания и импульсного выходного сигнала через штепсельный разъём (ШР), с комплектом монтажных частей по коду К2:

Метран-300ПР – 200 – В – 0,1 – 02 – Mod – ШР – К2 ТУ 4213-026-12580824-96.

1.2 Характеристики

1.2.1 Преобразователь предназначен для измерения объема и расхода воды и водных растворов со следующими параметрами:

- температура от 1 до 150 °С;
- избыточное давление до 1,6 МПа;
- вязкость до $2 \cdot 10^{-6}$ м²/с.

1.2.2 Минимальные и максимальные значения измеряемого расхода в зависимости от диаметра условного прохода преобразователя (Ду) указаны в таблице 1.1.

Таблица 1.1

Ду, мм	Значения расхода, м ³ /ч			
	Q_{min}	Q_{max}	Q_1	Q_2
25	0,18	9	0,3	0,6
32	0,25	20	0,5	1,0
50	0,40	50	1,0	2,0
80	1,00	120	2,5	5,0
100	1,50	200	4,0	8,0
150	5,00	400	8,0	16,0
200	6,00	700	14,0	28,0
250	12,00	1400	34,0	68,0
300	18,00	2000	48,0	96,0

Примечание: Q_1 и Q_2 – граничные значения нормирования расхода при нормировании погрешностей.

1.2.3 Для предотвращения кавитации и обеспечения работоспособности преобразователя при расходе Q избыточное давление жидкости P на расстоянии 5 Ду ниже преобразователя должно быть не менее вычисленного по формуле:

$$P = 3 \cdot \Delta P + 1,3 \cdot P_{\text{нп}}(t), \quad (1.1)$$

где P – избыточное давление в трубопроводе на расстоянии 5 Ду ниже преобразователя, МПа (кгс/см²);

$P_{\text{нп}}(t)$ - давление насыщенных паров жидкости при ее фактической температуре t , МПа (кгс/см²). Значение $P_{\text{нп}}$ для воды приведено в приложении Г;

ΔP – потери давления на преобразователе при расходе Q согласно приложению Д, МПа (кгс/см²).

1.2.4 Преобразователь имеет импульсный выходной сигнал типа «замкнуто/разомкнуто» (оптопара). Дополнительно могут присутствовать, как опции, выходные сигналы других типов:

- аналоговый сигнал постоянного тока (в дальнейшем – токовый сигнал);
- цифровой сигнал на базе HART протокола в стандарте Bell-202;
- цифровой сигнал на базе протокола ModBus RTU в стандарте EIA RS-485;
- сигнал на ЖКИ.

1.2.5 Параметры импульсного выходного сигнала

1.2.5.1 Импульсный выходной сигнал типа «замкнуто/разомкнуто» обеспечивает максимальный ток коммутации 32 мА, максимальное напряжение коммутации 30 В и имеет гальваническую развязку от корпуса преобразователя, аналогового сигнала и цифрового сигнала в стандарте RS-485.

1.2.5.2 Номинальная статическая характеристика преобразователя по импульсному выходному сигналу имеет вид:

$$T = \frac{C \cdot 3,6 \cdot 10^6}{Q} \quad (1.2)$$

где T – период следования выходных импульсов T , мс;

Q – значение измеренного преобразователем расхода, м³/ч;

C – цена импульса преобразователя, м³/имп.

1.2.5.3 Цена и длительность импульса импульсного выходного сигнала преобразователя настраивается по цифровым протоколам.

Преобразователь имеет основную цену (C_1) и длительность импульса (τ_1), приведённую в таблице 1.2.

Преобразователь так же имеет возможность изменения цены на C_2 и длительности импульса τ_2 .

Длительность импульсов τ_2 , мс, вычисляется по формуле:

$$\tau_2 = 1 \cdot n, \quad (1.3)$$

где n – любое целое число из диапазона от 1 до 250 и удовлетворяет условию:

$$\tau_2 \leq \frac{C_2 \cdot 3,6 \cdot 10^6}{Q_{\max}} - 1, \quad (1.4)$$

где Q_{\max} - максимальное значение измеряемого расхода согласно таблице 1.1.

Рекомендуемые значения цены (C_2) и длительность импульса (τ_2) приведены в таблице 1.2.

Таблица 1.2

Ду, мм	Основная цена импульса $C_1, \text{м}^3/\text{имп}$	Рекомендуемая цена импульса $C_2, \text{м}^3/\text{имп}$	
	Основная длительность импульса $\tau_1=100, \text{мс}$	Рекомендуемая длительность импульса	
		$\tau_2 = 10 \text{ мс}$	$\tau_2 = 100 \text{ мс}$
25; 32	0,001	0,0001	0,01
50; 80; 100	0,010	0,0010	0,10
150; 200, 250, 300	0,100	0,0100	1,00

1.2.5.4 Максимальное напряжение на импульсном выходе преобразователя в состоянии “замкнуто” при максимальном токе коммутации не превышает 1,5 В.

1.2.5.5 Объем измеряемой среды $V, \text{м}^3$, вычисляется по формуле:

$$V = N \cdot C, \quad (1.5)$$

где N – количество импульсов, поступивших на импульсный выход преобразователя, имп;

C - цена импульса преобразователя, $\text{м}^3/\text{имп}$.

1.2.6 Параметры ЖКИ

1.2.6.1 ЖКИ отображает следующую информацию:

- величину мгновенного расхода, м³/ч;
- величину накопленного объема, м³;
- время наработки преобразователя расхода, ч;
- температуру измеряемой среды, °С;
- коды исключительных ситуаций - символы «O», «L», «d», «H», «A», «E».

1.2.6.2 Формат отображения информации на ЖКИ:

- величина мгновенного расхода – XXX,XX м³/ч (число знаков после запятой зависит от текущего значения расхода и устанавливается автоматически);
- величина накопленного объема – XXXXXXXX,X м³ (число знаков после запятой определяется ценой импульса и устанавливается автоматически);
- время наработки – XXXXX,X ч;
- температура измеряемой среды – XX,X °С.

Примечание - Отображение времени наработки и температуры происходит попеременно в одной строке с интервалом (4 ± 0,5) с.

1.2.7 Параметры токового выходного сигнала

1.2.7.1 Токовый сигнал составляет 4-20 мА (20-4 мА), имеет гальваническую развязку от корпуса преобразователя, импульсного сигнала, цифрового сигнала в стандарте RS-485 и передается по токовой петле отдельно от линий питания преобразователя (четырёхпроводная схема включения).

1.2.7.2 Номинальная статическая характеристика преобразователя по токовому выходному сигналу с линейно возрастающей зависимостью аналогового выходного сигнала от входной измеряемой величины имеет вид:

$$I = I_{\min} + \frac{(Q - Q_{НПИ}) \cdot (I_{\max} - I_{\min})}{Q_{ВПИ} - Q_{НПИ}}, \quad (1.6)$$

где I – текущее значение выходного сигнала, мА;

Q – текущее значение расхода, м³/ч;

I_{\max} и I_{\min} – верхнее и нижнее предельные значения выходного сигнала, мА;

$Q_{ВПИ}$ и $Q_{НПИ}$ – верхний и нижний пределы измеряемого расхода по токовому сигналу, м³/ч.

1.2.7.3 Номинальная статическая характеристика преобразователя по токовому выходному сигналу с линейно убывающей зависимостью аналогового выходного сигнала от входной измеряемой величины имеет вид:

$$I = I_{\max} - \frac{(Q - Q_{НПИ}) \cdot (I_{\max} - I_{\min})}{Q_{ВПИ} - Q_{НПИ}}, \quad (1.7)$$

где $I, I_{\max}, Q, Q_{НПИ}, I_{\min}, Q_{ВПИ}$, то же, что и в формуле (1.6).

1.2.7.4 Преобразователь имеет возможность перенастройки характеристики токового выходного сигнала с линейно возрастающей на линейно убывающую и наоборот.

1.2.7.5 Преобразователь имеет возможность изменения измеряемого диапазона для токового выходного сигнала ($Q_{ВПИ} - Q_{НПИ}$) по цифровым сигналам, минимальное значение которого вычисляется по формуле:

$$Q_{ВПИ} - Q_{НПИ} = Q_{\max} \cdot \frac{1}{10} \quad (1.8)$$

где Q_{\max} , м³/ч - в соответствии с таблицей 1.1.

1.2.7.6 Сопротивления нагрузки R , Ом, для токового сигнала преобразователя составляет:

$$\left. \begin{array}{l} R_{\min} = 0 \\ R_{\max} = 42 \cdot (U - 12) \end{array} \right\} \quad (1.9)$$

где U – напряжение питания, В, согласно 1.2.10.1.

Примечание - При использовании HART - протокола минимальное сопротивление нагрузки составляет не менее 250 Ом.

1.2.7.7 Питание токового сигнала осуществляется от внутреннего блока питания преобразователя, гальванически развязанного от напряжения питания и корпуса преобразователя.

1.2.8 Параметры цифровых выходных сигналов

1.2.8.1 Цифровой выходной сигнал на базе HART-протокола обеспечивает связь преобразователя с другими устройствами при помощи частотно модулированного сигнала, наложенного на токовый сигнал и соответствует:

а) физические параметры – требованиям спецификации физического уровня HART протокола редакции 8.1 версии HCF-SPEC-54;

б) канальный уровень – требованиям спецификации канального уровня HART протокола редакции 2.1 версии HCF-TEST-2;

в) прикладной уровень (универсальные, общие и специальные команды) – требованиям 1.2.8.3.

1.2.8.2 Цифровой выходной сигнал на базе ModBus-протокола обеспечивает связь преобразователя с другими устройствами при помощи дифференциального сигнала по отдельной двухпроводной линии связи и соответствует:

а) физические параметры – требованиям интерфейса EIA RS-485;

б) канальный уровень – требованиям протокола ModBus RTU;

в) прикладной уровень – требованиям протокола ModBus RTU и требованиям 1.2.8.3.

1.2.8.3 Прикладной уровень цифровых сигналов обеспечивает:

а) передачу следующих параметров:

- заводского номера преобразователя;
- заводского номера проточной части;
- максимального и минимального пределов измерений преобразователя, (Q_{max} и Q_{min}), м³/ч (согласно таблице 1.1) ;
- величины мгновенного расхода, м³/ч;
- величины накопленного объема, м³;
- кода нештатных ситуаций;
- времени наработки преобразователя, ч;
- значения выходного токового сигнала, мА;
- процента диапазона (только для HART-протокола), %;
- частоты образования вихрей (только для HART-протокола), Гц;

- температуры измеряемой среды, °С;
- верхнего и нижнего пределов измеряемого расхода для токового сигнала ($Q_{ВПИ}$ и $Q_{НПИ}$), м³/ч;
- цены импульса импульсного выходного сигнала, м³/имп;
- длительности импульса, мс;
- времени демпфирования, с.

б) изменение следующих параметров:

- пароля для доступа к программированию режимов;
- верхнего и нижнего пределов измеряемого расхода для токового сигнала ($Q_{ВПИ}$ и $Q_{НПИ}$), м³/ч;
- времени демпфирования, с;
- цены импульса импульсного сигнала, м³/имп;
- длительности импульса импульсного сигнала, мс.

1.2.9 Погрешность измерения преобразователя

1.2.9.1 Пределы допускаемой основной относительной погрешности измерения объема по импульсному выходному сигналу, объема и расхода по цифровым выходным сигналам не превышают:

- $\pm 1,0$ % - при значениях расхода в диапазоне от Q_2 до Q_{\max} ;
- $\pm 1,5$ % - при значениях расхода в диапазоне от Q_1 до Q_2 ;
- $\pm 3,0$ % - при значениях расхода в диапазоне от Q_{\min} до Q_1 ,

где Q_1 и Q_2 - величины расходов согласно таблице 1.1.

1.2.9.2 Пределы допускаемой погрешности преобразования токового выходного сигнала не превышают $\pm 0,2$ % от диапазона измерения. Погрешность измерения расхода по токовому выходному сигналу складывается из основной погрешности измерения расхода и погрешности преобразования токового выходного сигнала.

1.2.9.3 Пределы допускаемой дополнительной погрешности измерения расхода по токовому выходному сигналу, вызванной изменением температуры окружающего воздуха от (20 ± 3) °С до любой температуры в рабочем диапа-

зоне температур (1.1.2), не превышает $\pm 0,1$ % от диапазона изменения выходного сигнала на каждые 10 °С.

1.2.9.4 Пределы допускаемой основной относительной погрешности измерения времени наработки по цифровым выходным сигналам не превышают $\pm 0,1$ %.

1.2.10 Параметры питания преобразователя

1.2.10.1 Питание преобразователя осуществляется от внешнего источника постоянного тока напряжением от 16 до 36 В.

Источник питания должен удовлетворять следующим требованиям:

- пульсации выходного напряжения не превышают $0,5$ % от номинального значения выходного напряжения при частоте гармонических составляющих, не превышающей 500 Гц;

- среднеквадратичное значение шума в полосе частот от 500 Гц до 10 кГц не превышает $2,2$ мВ (при использовании цифрового выходного сигнала на базе NART протокола).

1.2.10.2 Потребляемая мощность преобразователя не более $3,6$ Вт.

ВНИМАНИЕ! ДЛЯ ПИТАНИЯ ПРЕОБРАЗОВАТЕЛЯ СЛЕДУЕТ ИСПОЛЬЗОВАТЬ ИСТОЧНИК ПИТАНИЯ С ПОРОГОМ ОГРАНИЧЕНИЯ ТОКА НЕ МЕНЕЕ 100 мА (ВИД ЗАЩИТЫ ИП ОГРАНИЧЕНИЕ ТОКА) ИЛИ ИСТОЧНИК ПИТАНИЯ С ТОКОМ СРАБАТЫВАНИЯ ЗАЩИТЫ НЕ МЕНЕЕ 250 мА (ДЛЯ ИП С ТРИГГЕРНОЙ ЗАЩИТОЙ).

1.2.11 Требования к функциям самодиагностики

1.2.11.1 Преобразователь прекращает измерение расхода и объема и переходит в режим сигнализации о возникновении исключительной ситуации в следующих случаях:

- расход отсутствует;
- расход меньше $0,8 \cdot Q_{\min}$;
- расход больше $1,5 \cdot Q_{\max}$;
- хаотичное вихреобразование в проточной части;
- воздух в проточной части;
- отсутствие воды в проточной части.

При возникновении любой исключительной ситуации на колодке электронного блока загорается красный светодиод, поступление импульсов на импульсный выход прекращается, по цифровым сигналам передается нулевое значение расхода. Значение тока по токовому сигналу устанавливается ($3,90 \pm 0,05$) или ($20,8 \pm 0,8$) мА при возрастающей или убывающей характеристиках соответственно.

1.2.11.2 При отсутствии расхода на ЖКИ индицируется нулевое значение расхода и символ “0”. По импульсному сигналу поступление импульсов прекращается, по цифровым сигналам передается нулевое значение расхода и установлен флаг «Расход отсутствует». Значение тока по токовому сигналу устанавливается ($3,90 \pm 0,05$) или ($20,8 \pm 0,8$) мА при возрастающей или убывающей характеристиках соответственно.

1.2.11.3 При снижении расхода ниже $0,8 \cdot Q_{\min}$ на ЖКИ индицируется нулевое значение расхода и символ «L». По импульсному сигналу поступление импульсов прекращается, по цифровым сигналам передается нулевое значение расхода, сообщение «Первичная переменная вне диапазона» и установлен флаг «Расход < мин. доп. для данного Ду». Значение тока по токовому сигналу устанавливается ($3,90 \pm 0,05$) или ($20,8 \pm 0,8$) мА при возрастающей или убывающей характеристиках соответственно.

1.2.11.4 При увеличении расхода выше $1,5 \cdot Q_{\max}$ на ЖКИ индицируется нулевое значение расхода и символ «H». По импульсному сигналу поступление импульсов прекращается, по цифровому сигналу передается нулевое значение расхода и установлен флаг «Расход > макс. доп. для данного Ду». Значение тока по токовому сигналу устанавливается ($3,90 \pm 0,05$) или ($20,8 \pm 0,8$) мА при возрастающей или убывающей характеристиках соответственно.

1.2.11.5 При возникновении хаотичного вихреобразования в проточной части на ЖКИ индицируется нулевое значение расхода и символ «d», при этом поступление импульсов по импульсному сигналу прекращается, значение тока

по токовому сигналу устанавливается ($3,90 \pm 0,05$) или ($20,8 \pm 0,8$) мА при возрастающей или убывающей характеристиках соответственно, по цифровым сигналам передается нулевое значение расхода и устанавливается флаг «Превышен порог по дисперсии».

Примечание – Хаотичное вихреобразование в проточной части преобразователя может возникнуть при попадании в проточную часть постороннего предмета (окалина, камень, тряпка и др.), неполном заполнении трубопровода или наличии пузырьков воздуха в измеряемой жидкости.

1.2.11.6 При наличии воздуха в проточной части (в случае когда уровень воды в трубе более половины диаметра проточной части или при сильной кавитации за телом обтекания) на ЖКИ индицируется нулевое значение расхода и символ «А», при этом поступление импульсов по импульсному сигналу прекращается, значение тока по токовому сигналу устанавливается ($3,90 \pm 0,05$) или ($20,8 \pm 0,8$) мА при возрастающей или убывающей характеристиках соответственно, по цифровым сигналам передается нулевое значение расхода и устанавливается флаг «Воздух в проточной части».

1.2.11.7 При отсутствии воды в проточной части или в случае, когда уровень воды менее половины диаметра проточной части на ЖКИ индицируется нулевое значение расхода и символ “Е”. По импульсному сигналу поступление импульсов прекращается, по цифровым сигналам передается нулевое значение расхода и установлен флаг «Проточная часть не заполнена». Значение тока по токовому сигналу устанавливается ($3,90 \pm 0,05$) или ($20,8 \pm 0,8$) мА при возрастающей или убывающей характеристиках соответственно.

Примечание – При установлении нулевого значения нижнего предела измерения по токовому сигналу значение тока при наступлении исключительных ситуаций по 1.2.11.3, 1.2.11.4 устанавливается ($4,00 \pm 0,05$) или ($20,00 \pm 0,05$) мА при возрастающей или убывающей характеристиках соответственно.

1.2.12 Динамические характеристики

1.2.12.1 Время установления всех выходных сигналов преобразователя

t_Q , с, после скачкообразного изменения расхода от некоторого значения до значения Q не превышает значения, вычисляемого по формуле:

$$t_Q = 3 \cdot t_D + 60 \cdot k / Q, \quad (1.10)$$

где t_D – время демпфирования, устанавливаемое в диапазоне от 0,5 до 85,0 с;

k – коэффициент преобразования (к-фактор) преобразователя выбирается по таблице 1.3.

Таблица 1.3

Ду, мм	$d_{нв}$ мм	k , м ³ /(ч·Гц)	Ду, мм	$d_{нв}$ мм	k , м ³ /(ч·Гц)	Ду, мм	$d_{нв}$ мм	k , м ³ /(ч·Гц)
25	5,4	0,02398	80	17,0	0,84080	200	34,5	12,42460
32	7,0	0,04859	100	21,0	1,59690	250	50,0	49,91300
50	10,5	0,20110	150	27,5	5,33330	300	50,0	79,09610

Примечание - $d_{нв}$ - номинальный размер тела обтекания

1.2.12.2 Время установления всех выходных сигналов преобразователя t_0 , с, после скачкообразного уменьшения расхода до нуля не превышает значения, вычисляемого по формуле:

$$t_0 = 3 \cdot t_D + 15 \cdot k / Q_{min}, \quad (1.11)$$

где t_D , k – тоже, что и в формуле (1.10);

Q_{min} – минимальный расход согласно таблице 1.1.

Примечания

1 Под временем установления выходного сигнала понимают время, прошедшее с момента скачкообразного изменения измеряемого параметра, до момента, когда выходной сигнал преобразователя окончательно войдет в зону установившегося состояния, отличающуюся на $\pm 5\%$ от изменения выходного сигнала, соответствующего скачку измеряемого параметра.

2 При проверке динамических характеристик импульсного сигнала время установления импульсного сигнала преобразователя t_Q после скачкообразного изменения расхода от некоторого значения до значения Q , определяемое по формуле (1.10), увеличивается на период следования импульса, вычисленный по формуле (1.2).

3 При проверке динамических характеристик цифрового сигнала учитывается время опроса HART-мастера – не более 1 с.

1.2.13 Параметры электрической изоляции преобразователя

1.2.13.1 Электрическая изоляция преобразователя между электрическими цепями импульсного, токового, цифрового на базе ModBus-протокола выходных сигналов и корпусом преобразователя при температуре окружающего воздуха $(25 \pm 10) ^\circ\text{C}$ и относительной влажности от 30 до 80 % выдерживает напряжение переменного тока синусоидальной формы частотой от 45 до 65 Гц со среднеквадратическим значением 150 В в течение 1 мин. При этом ток утечки не превышает значения 1 мА.

1.2.13.2 Электрическая изоляция преобразователя между электрическими цепями импульсного, токового, цифрового на базе ModBus-протокола выходных сигналов и корпусом преобразователя при относительной влажности $(95 \pm 3) \%$ с температурой окружающего воздуха $35 ^\circ\text{C}$ выдерживает напряжение переменного тока синусоидальной формы частотой от 45 до 65 Гц со среднеквадратическим значением 150 В в течение 1 мин. При этом ток утечки не превышает значения 1 мА.

1.2.13.3 Электрическое сопротивление изоляции между электрическими цепями импульсного, токового, цифрового на базе ModBus-протокола выходных сигналов и корпусом преобразователя не менее:

- 1 МОм при относительной влажности $(95 \pm 3) \%$ и температуре окружающего воздуха плюс от 15 до $35 ^\circ\text{C}$;
- 5 МОм при температуре окружающего воздуха плюс $(70 \pm 2) ^\circ\text{C}$;
- 20 МОм при температуре окружающего воздуха $(25 \pm 10) ^\circ\text{C}$ и относительной влажности от 30 до 80 %.

1.2.14 Преобразователь устойчив к воздействию внешнего переменного с частотой 50 Гц и постоянного магнитного поля напряженностью до 400 А/м.

1.2.15 Преобразователь устойчив к воздействию температуры окружающего воздуха в диапазоне от минус 40 до плюс $70 ^\circ\text{C}$.

1.2.16 Преобразователь устойчив к воздействию атмосферного давления от 84,0 до 106,7 кПа (от 630 до 800 мм рт.ст.).

1.2.17 Преобразователь устойчив к воздействию повышенной влажности окружающей среды (95 ± 3)% при температуре плюс 35 °С и более низких температурах, без конденсации влаги.

1.2.18 Преобразователь по защищенности от воздействия окружающей среды (пыли и воды) соответствует исполнению IP65 по ГОСТ 14254.

1.2.19 Преобразователь прочен при воздействии вибрации, соответствующей исполнению N4 по ГОСТ Р 52931.

1.2.20 Преобразователь удовлетворяет требованиям по электромагнитной совместимости, согласно ГОСТ Р 51649:

1.2.20.1 Устойчивость к воздействию промышленных радиопомех:

а) преобразователь устойчив к воздействию наносекундных импульсных помех в соответствии с ГОСТ 30804.4.4, степень жесткости 3;

б) преобразователь устойчив к воздействию микросекундных импульсных помех большой энергии в соответствии с ГОСТ Р 51317.4.5, степень жесткости 1 по схеме «провод-провод» и степень жесткости 2 по схеме «провод-земля»;

в) преобразователь устойчив к воздействию радиочастотного электромагнитного поля (в диапазоне частот от 26 до 1000 МГц) в соответствии с ГОСТ 30804.4.3, степень жесткости 2;

г) преобразователь устойчив к воздействию электростатических разрядов в соответствии с ГОСТ 30804.4.2, степень жесткости 2 при контактном разряде и степень жесткости 3 при воздушном разряде;

Критерий качества функционирования – А.

1.2.20.2 Дополнительная погрешность преобразователя по токовому выходному сигналу, вызванная воздействием промышленных помех не превышает ± 1 % от диапазона измерения.

Примечание – Уровень ВЧ-пульсаций в полосе частот свыше 5 кГц и амплитуда импульсов выходного сигнала длительностью менее 100 мс не нормируются.

1.2.20.3 Преобразователь соответствует нормам помехоэмиссии, установленным для класса Б по ГОСТ Р 51318.22.

1.2.20.4 Преобразователь соответствует требованиям ГОСТ Р 51522.1, ТР ТС 020/2011 «Электромагнитная совместимость технических средств». Декларация о соответствии ТС N RU Д-РУ.АВ72.В.02116, дата регистрации 14.11.2014, принята ЗАО «Промышленная группа «Метран».

1.2.21 Проточная часть преобразователя должна быть прочной к воздействию испытательного давления до 2,4 МПа (24 кгс/см²).

1.2.22 Материалы, из которых изготовлены контактирующие с измеряемой средой элементы конструкции преобразователя, указаны в приложении Б.

1.2.23 Габаритные и установочные размеры и масса преобразователя приведены в приложении Е.

1.2.24 Требования к преобразователю в транспортной таре

1.2.24.1 Преобразователь в транспортной таре, в зависимости от исполнения, прочен к воздействию температуры окружающего воздуха в диапазоне:

- от минус 50 до плюс 50 °С – для исполнений без ЖКИ;

- от минус 40 до плюс 50 °С – для исполнений с ЖКИ.

1.2.24.2 Преобразователь в транспортной таре прочен к воздействию повышенной влажности воздуха (95 ± 3) % при температуре плюс 35°С и более низких температурах, без конденсации влаги.

1.2.24.3 Преобразователь в транспортной таре прочен к воздействию вибрации по группе F3 по ГОСТ Р 52931, действующей в направлении, обозначенном на таре манипуляционным знаком "Верх".

1.2.25 Средний срок службы преобразователя - не менее 8 лет.

1.3 Состав изделия

1.3.1 Преобразователь представляет собой моноблочную конструкцию, состоящую из проточной части и электронного блока. В состав изделия входят также комплект монтажных частей согласно приложению В.

По требованию заказчика за отдельную плату поставляются следующие изделия:

- переходник с запорной арматурой;
- заглушка;
- технологическая вставка;
- запасное тело обтекания;
- приспособление для демонтажа;
- струевыпрямитель;
- USB – модем Метран - 682 ТУ 4218-052-12580824;
- конфигурационная программа HART – Master и руководство пользователя программы HART – Master;
- конфигурационная программа Modbus – Master (версия 2.0 и выше) и руководство пользователя программы Modbus – Master.

1.4 Устройство и работа

1.4.1 Принцип работы преобразователя

В преобразователе реализован вихревой метод измерения расхода. Этот метод основан на явлении Ван Кармана: при обтекании неподвижного твердого тела потоком жидкости за телом образуется вихревая дорожка, состоящая из вихрей, поочередно срывающихся с противоположных сторон тела.

На рисунке 1.1 показано обтекание призмы потоком и образование вихрей.

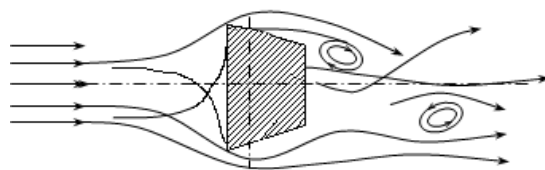


Рисунок 1.1

Частота образования вихрей за телом пропорциональна скорости потока. Детектирование вихрей и определение частоты их образования позволяет определить скорость и объемный расход среды.

В качестве тела обтекания применяется призма трапецеидального сечения, а детектирование вихрей производится с помощью ультразвукового луча.

1.4.2 Описание функциональной схемы

Преобразователь состоит из проточной части и электронного блока.

Блок-схема преобразователя приведена на рисунке 1.2.

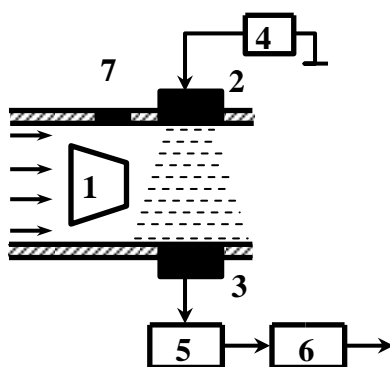


Рисунок 1.2 - Блок-схема преобразователя

В корпусе проточной части расположены тело обтекания - призма трапецеидальной формы (1), пьезоизлучатель ПИ (2), пьезоприемник ПП (3) и термодатчик (7).

Электронный блок включает в себя генератор (4), фазовый детектор (5), микропроцессорный адаптивный фильтр с блоком формирования выходных сигналов (6).

Тело обтекания расположено на входе жидкости в проточную часть. При обтекании этого тела потоком жидкости за ним образуется вихревая дорожка, частота следования вихрей в которой с высокой точностью пропорциональна объемному расходу.

За телом обтекания в корпусе проточной части диаметрально противоположно друг другу расположены ультразвуковые пьезоизлучатель ПИ и пьезоприемник ПП. На ПИ от генератора подается переменное напряжение, которое преобразуется в ультразвуковые колебания. Пройдя через поток, эти колебания в результате взаимодействия с вихрями оказываются модулированными по фазе. На ПП ультразвуковые колебания преобразуются в электрические и подаются на фазовый детектор.

Для увеличения динамического диапазона преобразователя за счет измерения малых расходов, где характеристика преобразователя нелинейная и зависит от температуры теплоносителя, в проточную часть установлен термодатчик. Показания термодатчика автоматически учитываются при вычислении расхода в области малых его значений.

На фазовом детекторе определяется разность фаз между сигналами с приемника и опорного генератора. На выходе фазового детектора образуется напряжение, частота изменения которого равна частоте образования вихрей и является мерой расхода.

Для фильтрации случайных составляющих сигнал с фазового детектора подается на микропроцессорный адаптивный фильтр и затем в блок формирования выходных сигналов.

Таким образом, в результате преобразований и программной обработки электронный модуль формирует выходные сигналы, указанные в 1.2.4.

1.4.3 Конструкция преобразователя

Основные элементы конструкции преобразователя приведены на рисунке 1.3.

Проточная часть преобразователя (1) представляет собой полый цилиндр специальной конструкции, в котором установлены тело обтекания (2), термодатчик и пьезопреобразователи.

Для снижения требований к длинам прямых участков до и после преобразователя и повышения временной стабильности метрологических характеристик преобразователя используются конические сужения потока – конфузор и диффузор, установленные на входе в проточную часть и выходе из проточной части. У преобразователей исполнений А и L конфузор и диффузор выполнены непосредственно в проточной части, у преобразователей исполнения В конфузор и диффузор изготавливаются и монтируются отдельно. У преобразователей Ду250, Ду300 мм конфузоры и диффузоры отсутствуют.

Общий вид преобразователей, габаритные и установочные размеры приведены в приложении Е.

Для увеличения срока службы преобразователя и минимизации отложений проточная часть изготовлена из нержавеющей стали и обработана по высокому классу чистоты поверхности.

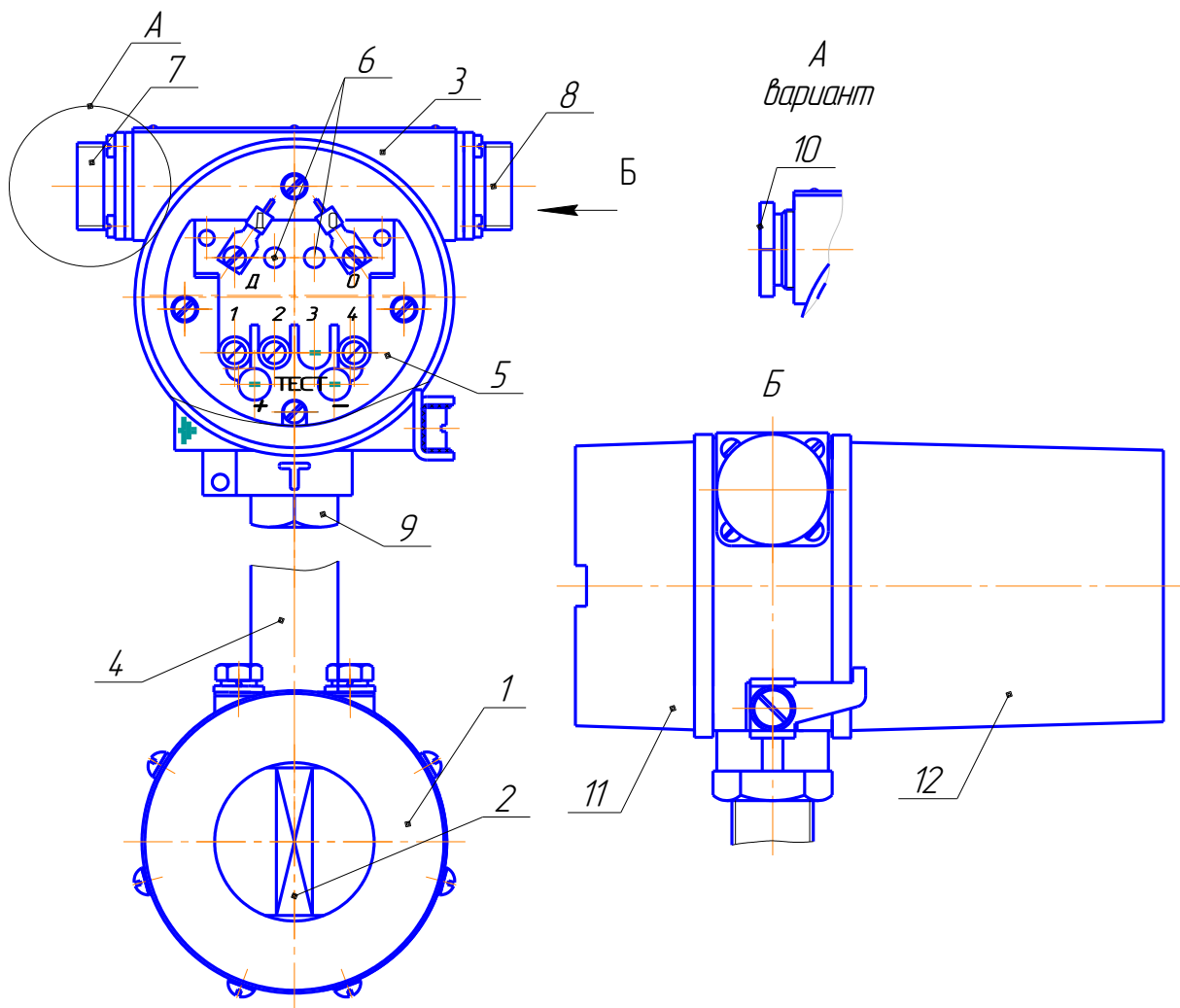


Рисунок 1.3

Для проведения периодической поверки тело обтекания сделано съемным. Извлечение и установку тела обтекания следует производить согласно 2.2.5 настоящего руководства по эксплуатации.

Электронный блок преобразователя размещен в отдельном корпусе (3), соединенном с проточной частью трубчатым кронштейном (4). В корпусе размещены электронные платы и клеммная колодка (5). На колодке размещены два светодиода (6).

Свечение красного светодиода сигнализирует о возникновении исключительной ситуации (1.2.11.1). Зеленый светодиод мигает при поступлении импульса на импульсный выход преобразователя.

Преобразователь имеет сальниковый ввод (10) или вилку 2РМГ22Б10Ш1Е1Б штепсельного разъема (7) (в зависимости от заказа), которые служат для соединения преобразователя по импульсному выходному сигналу со вторичными приборами. При наличии аналогового токового сигнала и (или) выходного сигнала на цифровом интерфейсе на противоположной боковой стороне корпуса располагается розетка 2РМ22Б10Г1В1 (8). Корпус электронного блока закрыт крышками (11) и (12), уплотнение которых производится резиновыми кольцами.

ЖКИ (при наличии) размещается под стеклом крышки электронного блока (12). У преобразователей без ЖКИ крышка выполнена без стекла.

1.4.4 Выбор типоразмера преобразователя

Одним из важнейших условий штатной работы преобразователя и получения достоверных результатов измерений при организации учета энергоносителей является выбор оптимального типоразмера преобразователя, основными критериями которого служат:

- соответствие характеристик преобразователей реальным технологическим параметрам (диапазону реальных расходов, давлению в сети, свойствам измеряемой среды);
- диаметр условного прохода трубопровода;
- оценка дополнительных гидравлических потерь;

- наличие элементов автоматики и регулирования.

При анализе технических условий на установку преобразователя необходимо располагать сведениями о реальных параметрах теплоносителя в трубопроводе и рассматривать этот фактор в комплексе, учитывая тепловую нагрузку на объект и температурный график (для систем теплоснабжения), количество водоразборных устройств (для систем горячего и холодного водоснабжения) и режимы потребления.

Диаметр условного прохода трубопровода зачастую значительно больше диаметра условного прохода монтируемого преобразователя, поскольку реальные расходы, как правило, меньше расчетных величин, а динамический диапазон преобразователя достаточно велик для проведения измерений в широкой области расходов. Поэтому не следует отождествлять диаметр условного прохода трубопровода с диаметром условного прохода преобразователя.

При оценке дополнительных гидравлических потерь, обусловленных установкой преобразователя, важными показателями являются значения существующих напора и перепада давления в трубопроводе. Меньшее сопротивление имеет преобразователь расхода, диаметр условного прохода которого ближе к диаметру условного прохода трубопровода (методика оценки потерь давления приведена в приложении Д). Выбирая преобразователь, необходимо также учитывать наличие в системе элементов автоматики и регулирования, поскольку при регулировании может возникнуть такой режим, когда расход энергоносителя может оказаться в области минимального расхода (или ниже) для выбранного типоразмера преобразователя.

Таким образом, принимая во внимание вышеизложенное и учитывая погрешность измерений, необходимо стремиться, чтобы реальный расход контролируемой жидкости находился во второй трети диапазона расхода выбранного типоразмера преобразователя.

1.5 Маркировка и пломбирование

1.5.1 Маркировка

1.5.1.1 Маркировка преобразователя производится на табличке, прикрепленной к корпусу преобразователя.

1.5.1.2 Маркировка содержит следующую информацию:

- товарный знак предприятия-изготовителя;
- знак ЕАС – единый знак обращения продукции на рынке государств – членов Таможенного союза;
- знак утверждения типа средства измерений;
- наименование преобразователя;
- технические характеристики:
 - типоразмер (D_y);
 - максимальный расход (Q_{max});
 - напряжение питания (U_{nom});
 - максимальное рабочее давление ($P_{раб}$);
 - страна-изготовитель, месяц и год выпуска, заводской номер преобразователя.

1.5.1.3 На корпусе проточной части стрелкой указано направление потока измеряемой жидкости.

1.5.2 Пломбирование

1.5.2.1 Пломбирование производится с целью подтверждения прохождения преобразователем первичной или периодической поверок.

1.5.2.2 Пломбирование преобразователя осуществляется установкой навесной пломбы Госповерителя на контрольную проволоку болтов, крепящих тело обтекания в проточной части преобразователя, и установкой мастичной пломбы Госповерителя и пломбы ОТК на корпусные детали электронного преобразователя.

2 ИСПОЛЬЗОВАНИЕ ПО НАЗНАЧЕНИЮ

2.1 Подготовка изделия к использованию

2.1.1 Меры безопасности

2.1.1.1 При монтаже, эксплуатации, техническом обслуживании и демонтаже преобразователя необходимо строгое соблюдение общих правил безопасности, учитывающих специфику конкретного вида работ.

2.1.1.2 Все операции по проверке, транспортированию и хранению преобразователя проводить, соблюдая требования по защите электронного блока от статического электричества:

- транспортирование и хранение преобразователей на всех этапах производить с закрытыми крышками;
- при проверке и подключении преобразователей пользоваться антистатическими браслетами;
- рабочие места при проверке преобразователей должны иметь электропроводящее покрытие, соединённое с шиной заземления;
- все применяемые для проверки приборы должны быть заземлены.

2.1.1.3 К монтажу (демонтажу), эксплуатации, техническому обслуживанию преобразователей должны допускаться лица, изучившие настоящее руководство по эксплуатации преобразователей и прошедшие инструктаж по технике безопасности при работе с электротехническими установками.

2.1.1.4 ВНИМАНИЕ: ЗАПРЕЩАЕТСЯ ЭКСПЛУАТАЦИЯ ПРЕОБРАЗОВАТЕЛЯ ПРИ СНЯТЫХ КРЫШКАХ!

2.1.1.5 Обязательного заземления корпуса преобразователя не требуется. Однако, при питании нескольких преобразователей от одного источника питания (при отсутствии гальванического разделения каналов питания) необходимо обеспечить равенство потенциалов между проточными частями путем их надежного заземления.

2.1.1.6 Замена, присоединение и отсоединение преобразователей от магистралей, подводящих измеряемую среду, должны производиться при полном отсутствии давления в магистралях.

2.1.1.7 ВНИМАНИЕ: ЗАПРЕЩАЕТСЯ УСТАНОВКА И ЭКСПЛУАТАЦИЯ ПРЕОБРАЗОВАТЕЛЯ НА ОБЪЕКТАХ, ГДЕ ПО УСЛОВИЯМ РАБОТЫ ЗНАЧЕНИЯ ДАВЛЕНИЯ МОГУТ ПРЕВЫСИТЬ ДОПУСТИМОЕ ЗНАЧЕНИЕ $P = 1,6$ МПА!

2.1.1.8 ВНИМАНИЕ: ПРИ ПРОВЕДЕНИИ МОНТАЖНЫХ, ПУСКО-НАЛАДОЧНЫХ РАБОТ И РЕМОНТА ЗАПРЕЩАЕТСЯ:

- ПРОИЗВОДИТЬ ЗАМЕНУ ЭЛЕКТРОРАДИОЭЛЕМЕНТОВ ПРИ ВКЛЮЧЕННОМ ПРЕОБРАЗОВАТЕЛЕ;

- ИСПОЛЬЗОВАТЬ НЕИСПРАВНЫЕ ЭЛЕКТРОПРИБОРЫ, ЭЛЕКТРОИНСТРУМЕНТЫ, А ТАКЖЕ ИХ ПРИМЕНЕНИЕ БЕЗ ПОДКЛЮЧЕНИЯ К ШИНЕ ЗАЩИТНОГО ЗАЗЕМЛЕНИЯ!

2.1.1.9 При проведении монтажных работ опасными факторами являются:

- напряжение питания с действующим значением до 220 В частотой 50 Гц (при расположении внешнего источника питания преобразователя в непосредственной близости от места установки);

- избыточное давление в трубопроводе;

- повышенная температура контролируемой жидкости.

2.1.1.10 Перед проведением работ необходимо убедиться с помощью измерительных приборов, что на трубопроводе отсутствует опасное для жизни напряжение постоянного или переменного тока.

2.1.2 Монтаж преобразователя

2.1.2.1 Общие указания

Все работы по монтажу, пуско-наладке, техническому обслуживанию и ремонту преобразователя должны проводиться специализированными предприятиями, имеющими необходимые лицензии на производство конкретного вида работ.

Монтаж должен производиться в точном соответствии с проектом, согласованным с энергоснабжающей организацией.

При проведении сварочных работ не допускать протекания сварочного тока через преобразователь. При этом разъем для подключения внешних электрических цепей должен быть отсоединен от преобразователя.

При проведении монтажных работ не допускается использовать стояк, как место захвата (ручка), для переноса, поворота преобразователя и т.п.

Врезка преобразователя в трубопровод с большим или меньшим диаметром, чем диаметр условного прохода преобразователя, должна производиться только при помощи переходников (конфузоров и диффузоров) с конусностью до 30° (угол наклона до 15°), устанавливаемых вне зоны прямолинейных участков.

Присоединение преобразователя к трубопроводу должно быть плотным, без перекосов, чтобы не было утечек при давлении до 1,6 МПа (16 кгс/см^2).

На случай ремонта или замены преобразователя перед прямым участком до места установки и после него рекомендуется устанавливать запорную арматуру (шаровые краны, вентили, задвижки, клапаны), а также спускающие устройства для опорожнения отключаемого участка. При работе преобразователя запорная арматура должна быть полностью открыта.

Преобразователь должен быть установлен таким образом, чтобы направление, указанное стрелкой на корпусе проточной части, совпадало с направлением потока в трубопроводе.

В случае необходимости допускается производить однократный поворот корпуса электронного блока на угол не превышающий $\pm 90^\circ$ относительно его положения при поставке преобразователя. Для этого необходимо ослабить гайку (поз.9 рисунок 1.3), произвести поворот корпуса электронного блока на необходимый угол и затянуть гайку.

ВНИМАНИЕ: МНОГОКРАТНЫЙ ПОВОРОТ КОРПУСА ЭЛЕКТРОННОГО БЛОКА ИЛИ ПОВОРОТ НА УГОЛ БОЛЕЕ 90° МОЖЕТ ПРИВЕСТИ К ОБРЫВУ ПРОВОДОВ И ОТКАЗУ ПРЕОБРАЗОВАТЕЛЯ!

Присоединение к преобразователю внешних электрических цепей следует производить только после окончания монтажных работ на трубопроводе, а их отсоединение - до начала демонтажа.

Если имеется вероятность засорения проточной части преобразователя крупными кусками окалины или другими инородными предметами, рекомендуется перед преобразователем вне зоны прямолинейного участка трубопровода устанавливать грязевики или фильтры.

Не допускается установка преобразователя в зоне расположения устройств, создающих вокруг себя мощное магнитное поле (например, силовых трансформаторов).

ВНИМАНИЕ: ПРИ МОНТАЖЕ НЕОБХОДИМО ОБРАТИТЬ ОСОБОЕ ВНИМАНИЕ НА ПРАВИЛЬНОСТЬ УСТАНОВКИ ПАРОНИТОВЫХ ПРОКЛАДОК МЕЖДУ КОРПУСОМ ПРОТОЧНОЙ ЧАСТИ И ФЛАНЦАМИ. НЕ ДОПУСКАЕТСЯ ИХ ВЫСТУПАНИЕ ВНУТРЬ ПРОТОЧНОЙ ЧАСТИ ПРЕОБРАЗОВАТЕЛЯ. ВНУТРЕННИЙ ДИАМЕТР ПРОКЛАДКИ ДОЛЖНО БЫТЬ НА 1,5-3,0 ММ БОЛЬШЕ, ЧЕМ ВНУТРЕННИЙ ДИАМЕТР КОРПУСА ПРЕОБРАЗОВАТЕЛЯ!

Нарушение условий монтажа приводит к значительному увеличению погрешности преобразователя.

2.1.2.2 Выбор места установки преобразователя

К преобразователю должен быть обеспечен свободный доступ для осмотра.

Место установки преобразователя должно гарантировать его эксплуатацию без возможных механических повреждений и отсутствие попадания воды на корпус электронного блока.

ВНИМАНИЕ: ЗАПРЕЩАЕТСЯ УСТАНОВКА ПРЕОБРАЗОВАТЕЛЕЙ В ЗАТАПЛИВЫЕМЫХ ПОДЗЕМНЫХ ТЕПЛОФИКАЦИОННЫХ КАМЕРАХ И ПОМЕЩЕНИЯХ!

Монтаж преобразователя допускается на вертикальном, горизонтальном или наклонном трубопроводе, при этом должно быть соблюдено условие полного заполнения жидкостью всего объема прямолинейных участков трубопро-

вода и проточной части. Примеры установки преобразователя приведены в приложении Ж.

При монтаже преобразователя должны быть соблюдены следующие обязательные условия:

1) установка осуществляется таким образом, чтобы проточная часть преобразователя всегда была заполнена водой;

2) в трубопроводе не должен скапливаться воздух. Для обеспечения данного требования рекомендуется устанавливать преобразователи с прямыми участками на восходящих наклонных трубопроводах под углом не менее 5° по ходу течения рабочей жидкости. Не рекомендуется установка преобразователей на нисходящих участках трубопровода;

3) при наличии таких элементов трубопроводов и арматуры, как коническое сужение с конусностью до 30° , круглое колено, полностью открытый вентиль или шаровый кран, длины прямых участков до и после преобразователя должны быть не менее 5 Ду и 2 Ду соответственно; при наличии прочих элементов, возмущающих поток (прямое колено, грязевик, группа колен и т.д.) длины прямых участков должны составлять не менее 10 Ду и 5 Ду; сокращение длин прямых участков до 5 Ду и 2 Ду возможно при условии установки струевыпрямителя;

4) преобразователи должны устанавливаться в местах с частотой и амплитудой вибрации, не превышающих 80 Гц и 0,15 мм соответственно. При наличии большего уровня вибрации, необходимо использовать дополнительные меры для ее устранения.

Примечание - Примеры установки преобразователя в некоторых типовых ситуациях приведены в приложении Ж, конструкция струевыпрямителя приведена в приложении И.

2.1.2.3 Подготовка к монтажу

Транспортировка преобразователя к месту монтажа должна осуществляться в транспортной таре предприятия-изготовителя. При получении преобра-

зователя проверить сохранность тары. В случае её повреждения следует составить акт.

После транспортировки преобразователя в транспортной таре предприятия-изготовителя при отрицательной температуре во избежание конденсации влаги необходимо выдержать преобразователь в упаковке в отапливаемом помещении не менее 6 ч.

При распаковке преобразователя следует проверить его комплектность по соответствующему разделу в паспорте и упаковочному листу и сохранность пломб.

В паспорте преобразователя указать дату ввода в эксплуатацию, номер акта и дату его утверждения руководством предприятия-потребителя.

В паспорт преобразователя также рекомендуется включать данные, касающиеся его эксплуатации: записи по обслуживанию с указанием имевших место неисправностей и их причин; данные периодического контроля основных технических характеристик при эксплуатации; данные о поверке и т.п.

Перед установкой преобразователя необходимо тщательно очистить трубопровод от ржавчины, грязи, окалины и промыть его, чтобы удалить из него загрязнения и посторонние тела.

2.1.2.4 Монтаж преобразователя исполнения А или L с КМЧ К0, К1, К4

Монтаж преобразователя на трубопроводе осуществлять по типу "Сэндвич", путем уплотнения преобразователя между двумя установленными на трубопроводе фланцами, входящими в комплект монтажных частей, при помощи шпилек и гаек с шайбами в порядке, указанном ниже:

1) сваркой либо другим способом вырезать участок трубопровода длиной $L_{уст}$ в соответствии с рисунком 2.1 и таблицей Е.3 и измерить внутренний диаметр трубопровода $D_{вн}$.

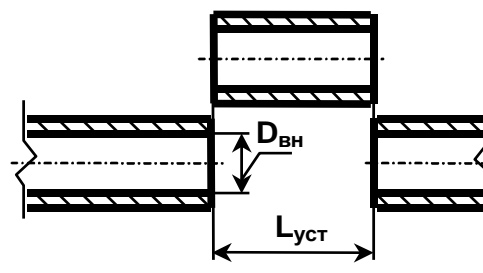
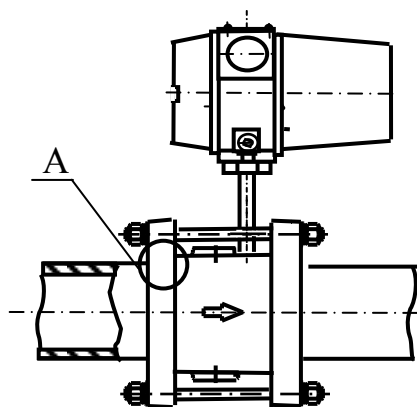


Рисунок 2.1

Величина $D_{вн}$ должна находиться в пределах, указанных в таблицах Б.3 и Б.4. В противном случае прилегающие к преобразователю участки трубопроводов необходимо заменить на прямые участки соответствующей длины из труб, приведенных в таблицах Б.3 и Б.4, или использовать прямые участки, входящие в комплект монтажных частей, который определяется при заказе;

2) установить фланцы на трубопровод в соответствии с рисунком 2.2. Вставить между фланцами преобразователь или технологическую вставку (приложение К) с прокладками и стянуть фланцы двумя шпильками;

Примечание – Для монтажа преобразователей исполнений А и Л с КМЧ К0 использовать фланцы по ГОСТ 12820 исполнения 1.



А – вариант для КМЧ К0, К4

А – вариант для КМЧ К1

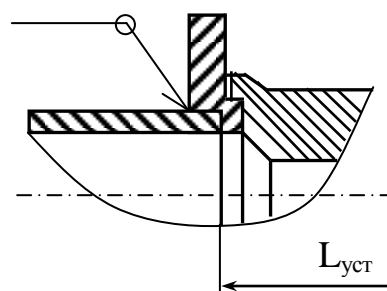
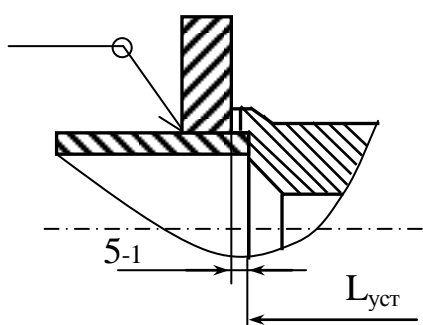


Рисунок 2.2

3) прихватить сваркой фланцы к трубопроводу в соответствии с рисунком 2.3;

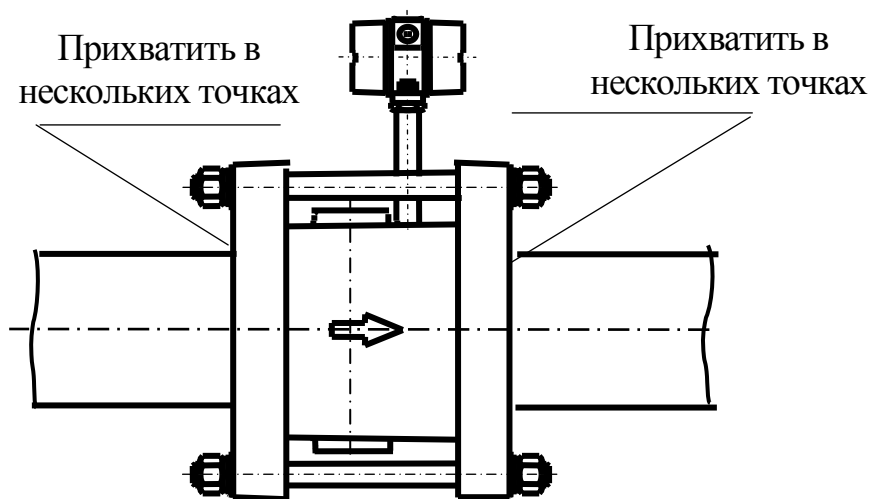


Рисунок 2.3

4) снять преобразователь, произвести окончательную сварку фланцев с трубопроводом в соответствии с рисунком 2.4;

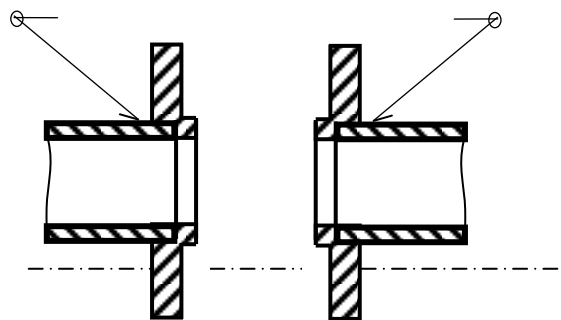


Рисунок 2.4

ВНИМАНИЕ: ОБРАБОТКА ТОРЦЕВОЙ ПОВЕРХНОСТИ ТРУБОПРОВОДА ДОЛЖНА ИСКЛЮЧАТЬ НАЛИЧИЕ ЗАЗОРА БОЛЕЕ 1 ММ МЕЖДУ ПРЕОБРАЗОВАТЕЛЕМ И ТОРЦЕВОЙ ПОВЕРХНОСТЬЮ ТРУБОПРОВОДА ДЛЯ КМЧ К0, К4 ИЛИ ФЛАНЦЕМ И ТОРЦЕВОЙ ПОВЕРХНОСТЬЮ ТРУБОПРОВОДА ДЛЯ КМЧ К1!

5) установить преобразователь с прокладками между фланцами так, чтобы стрелка на преобразователе совпадала с направлением потока в соответствии с рисунком 2.5. Стянуть фланцы шпильками. Затяжку шпилек рекомендуется производить поочередно по диаметрально противоположным парам.

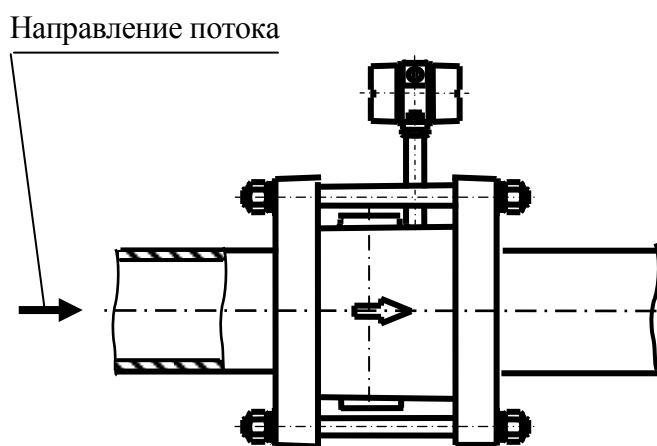


Рисунок 2.5

Монтаж осуществлять по типу "Сэндвич" путем уплотнения преобразователя между двумя установленными на трубопроводе фланцами, входящими в комплект монтажных частей, при помощи шпилек и гаек с шайбами в порядке, указанном ниже:

1) сваркой либо другим способом вырезать участок трубопровода длиной $L_{уст}$ в соответствии с рисунком 2.1 и таблицей Е.3 и измерить внутренний диаметр трубопровода $D_{вн}$.

Величина $D_{вн}$ должна находиться в пределах, указанных в таблицах Б.3 и Б.4. В противном случае прилегающие к преобразователю участки трубопроводов необходимо заменить на прямые участки соответствующей длины из труб, приведенных в таблицах Б.3 и Б.4, или использовать прямые участки, входящие в комплект монтажных частей, который определяется при заказе;

ВНИМАНИЕ: КАТЕГОРИЧЕСКИ ЗАПРЕЩАЕТСЯ ДОРАБОТКА (СРЕЗКА) ВХОДНЫХ И ВЫХОДНЫХ ПАТРУБКОВ, ИМЕЮЩИХ СПЕЦИАЛЬНУЮ КОНФИГУРАЦИЮ, И ПОСЛЕДУЮЩАЯ ПРИВАРКА ВСТЫК ПАТРУБКОВ К ТРУБОПРОВОДУ В СООТВЕТСТВИИ С РИСУНКОМ 2.6. ЭТО ПРИВОДИТ К ЛИКВИДАЦИИ ПЛАВНЫХ ПЕРЕХОДОВ ОТ ВНУТРЕННЕЙ ПОВЕРХНОСТИ ТРУБОПРОВОДА К ПРОТОЧНОЙ ЧАСТИ ПРЕОБРАЗОВАТЕЛЯ И ВЫЗЫВАЕТ УВЕЛИЧЕНИЕ ПОГРЕШНОСТИ ПРЕОБРАЗОВАТЕЛЯ!

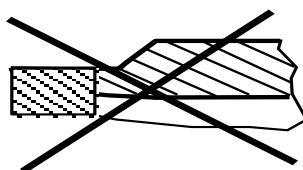


Рисунок 2.6

2) вставить патрубки с фланцами в трубопровод, а затем вставить с прокладками между фланцами преобразователь или технологическую вставку (приложение К) и стянуть фланцы двумя шпильками;

3) прихватить сваркой патрубки к трубопроводу и фланцы к патрубкам в соответствии с рисунок 2.7;

На внутреннем диаметре трубопровода не допускается наличие следов сварки.

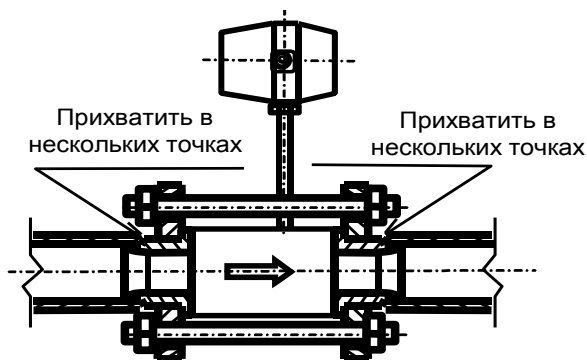


Рисунок 2.7

4) снять преобразователь, произвести окончательную сварку патрубков с трубопроводом в соответствии с рисунком 2.8;

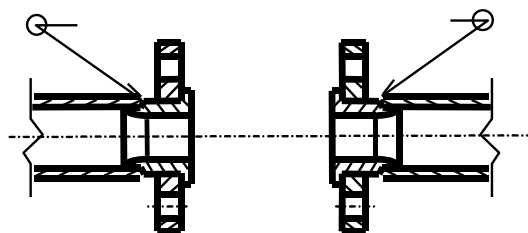


Рисунок 2.8

5) установить преобразователь с прокладками между фланцами так, чтобы стрелка на преобразователе совпадала с направлением потока в соответствии с рисунком 2.9. Стянуть фланцы шпильками. Затяжку шпилек рекомендуется производить поочередно по диаметрально противоположным парам.

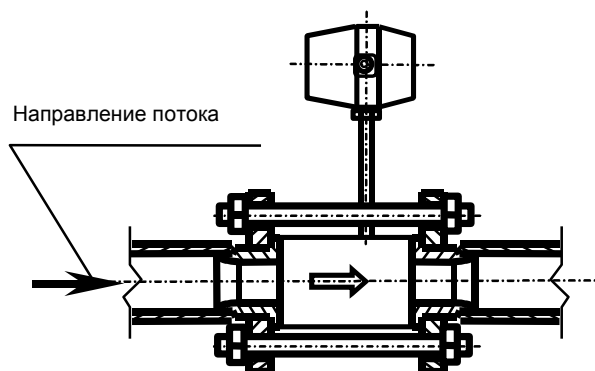


Рисунок 2.9

2.1.2.6 Монтаж преобразователей типоразмеров Ду250 и Ду300 с КМЧ К0, К4

Монтаж преобразователей типоразмеров Ду250 и Ду300 мм осуществляется по типу "Сэндвич" в порядке, указанном ниже:

1) сваркой либо другим способом вырезать участок трубопровода длиной $L_{уст}$ и измерить внутренний диаметр трубопровода $D_{вн}$ в соответствии с рисунком 2.1 и таблицей Е.3.

Величина $D_{вн}$ должна находиться в пределах, указанных в таблицах Б.3 и Б.4. В противном случае прилегающие к преобразователю участки трубопроводов необходимо заменить на прямые участки соответствующей длины из труб, приведенных в таблицах Б.3 и Б.4;

2) установить фланцы на трубопровод. Вставить между фланцами преобразователь или технологическую вставку (приложение К) с прокладками, стянув двумя шпильками;

3) прихватить сваркой фланцы к трубопроводу в соответствии с рисунком 2.3;

4) снять преобразователь, произвести окончательную сварку фланцев с трубопроводом и обработку в соответствии с рисунком 2.10;

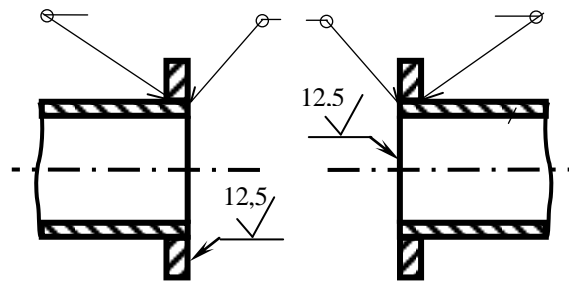


Рисунок 2.10

5) установить преобразователь с прокладками между фланцами так, чтобы стрелка на преобразователе совпадала с направлением потока в соответствии с рисунком 2.11. Стянуть фланцы шпильками. Затяжку шпилек рекомендуется производить поочередно по диаметрально противоположным парам.

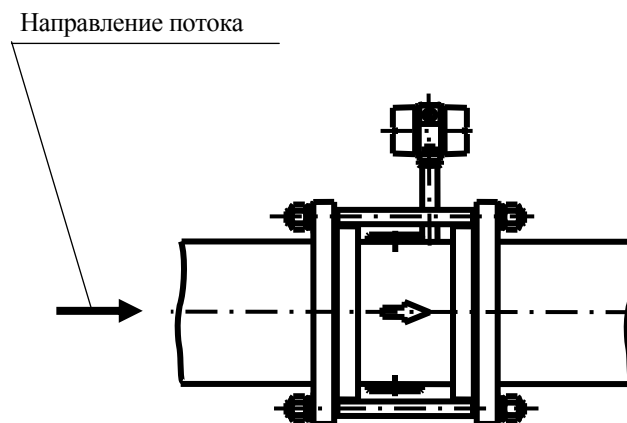


Рисунок 2.11

ВНИМАНИЕ:

1 НЕ ДОПУСКАЕТСЯ ВЫСТУПАНИЕ ПРОКЛАДОК ВНУТРЬ ПРОТОЧНОЙ ЧАСТИ. В СЛУЧАЕ ПОВРЕЖДЕНИЯ ПРОКЛАДОК ИХ СЛЕДУЕТ ЗАМЕНИТЬ НА НОВЫЕ, ВЫРЕЗАННЫЕ ИЗ МАТЕРИАЛА, УКАЗАННОГО В ПРИЛОЖЕНИИ Б, ТОЛЩИНОЙ 2 ММ. ИСПОЛЬЗОВАНИЕ ПРОКЛАДОК ИЗ ДРУГОГО МАТЕРИАЛА НЕ ДОПУСКАЕТСЯ!

2 НЕ ДОПУСКАЕТСЯ ЭКСПЛУАТАЦИЯ ПРЕОБРАЗОВАТЕЛЯ НА НЕПОЛНОСТЬЮ ЗАПОЛНЕННОМ ТРУБОПРОВОДЕ! ПРИ ПРОВЕДЕНИИ РЕГЛАМЕНТНЫХ РАБОТ, В ХОДЕ КОТОРЫХ ЖИДКОСТЬ СЛИВАЕТСЯ ИЗ ТРУБОПРОВОДА, НЕОБХОДИМО ОТКЛЮЧАТЬ ПИТАНИЕ ПРЕОБРАЗОВАТЕЛЯ И ВКЛЮЧАТЬ ЕГО ТОЛЬКО ПОСЛЕ ЗАПОЛНЕНИЯ ТРУБОПРОВОДА!

3 НЕ ГАРАНТИРУЕТСЯ ДОСТОВЕРНОСТЬ ИНФОРМАЦИИ О РАСХОДЕ ПРИ РАБОТЕ ПРЕОБРАЗОВАТЕЛЯ НА НЕПОЛНОСТЬЮ ЗАПОЛНЕННОМ ТРУБОПРОВОДЕ И ПРИ ПРЕВЫШЕНИИ ПАРАМЕТРОВ ВИБРАЦИИ, УКАЗАННЫХ В 2.1.2.2!

4 ДЛЯ ПРЕДУПРЕЖДЕНИЯ КОРРОЗИИ НЕОБХОДИМО ОКРАСИТЬ ФЛАНЦЫ И МЕСТА СВАРКИ!

2.1.3 Проведение электромонтажных работ

2.1.3.1 Заделку кабеля в сальниковый ввод, подсоединение жил кабеля к клеммной колодке 5 (рисунок 1.3) производить в соответствии со схемой соединений со вторичными приборами (приложение Л). К месту монтажа преобразователя должен быть проведен кабель с наружным диаметром не менее 8 и не более 10 мм (код электрического разъема С).

2.1.3.2 При монтаже преобразователей следует обратить внимание на то, что наружный диаметр кабеля должен быть на 1-3 мм меньше диаметра проходного отверстия в уплотняющей гайке, а диаметральный зазор между расточкой в корпусе вводного устройства для уплотнения и наружным диаметром кольца уплотнительного не должен превышать 2 мм.

2.1.3.3 Кабель уплотнить с помощью гайки. Для уплотнения должно применяться кольцо уплотнительное, изготовленное на предприятии-изготовителе.

2.1.3.4 При монтаже кабеля снять крышку 11, отвернуть гайку уплотнения кабельного ввода 10 (рисунок 1.3). Произвести маркировку жил кабеля. После подсоединения жил кабеля к клеммной колодке и его заделки завернуть гайку уплотнения кабельного ввода и поставить крышку 11 на место.

2.1.3.5 При монтаже преобразователя с штепсельным разъемом необходимо прозвонить разделанные концы кабелей, а затем распаять их на контакты розетки, прилагаемой к преобразователю. Пайку производить бескислотным флюсом. Проверить правильность распайки путем прозвонки соответствующих контактов и подсоединить разъем к преобразователю.

2.1.3.6 Кабели и провода, соединяющие преобразователь и вторичный прибор, рекомендуется прокладывать в металлорукавах или металлических трубах.

ВНИМАНИЕ: ЗАПРЕЩАЕТСЯ РАСПОЛАГАТЬ ЛИНИИ СВЯЗИ ПРЕОБРАЗОВАТЕЛЯ С ВНЕШНИМИ УСТРОЙСТВАМИ ВБЛИЗИ СИЛОВЫХ КАБЕЛЕЙ!

2.1.3.7 При монтаже для прокладки линии связи рекомендуется применять кабели контрольные с резиновой или пластмассовой изоляцией, кабели для сигнализации с полиэтиленовой изоляцией.

2.1.3.8 Допускается совместная прокладка в одном кабеле проводов цепей питания преобразователя и выходного сигнала.

2.1.3.9 Рекомендуется применение экранированного кабеля с изолирующей оболочкой при нахождении вблизи мест прокладки линии связи электроустановок мощностью более 0,5 кВА.

Примечание - В качестве сигнальных цепей преобразователя могут быть использованы изолированные жилы одного кабеля, при этом сопротивление изоляции должно быть не менее 50 МОм.

2.1.3.10 Длина линии связи для импульсного и токового выходов главным образом определяется внешними по отношению к преобразователю факторами. Длина зависит от электрических и экранирующих свойств кабеля, от электромагнитной обстановки на пути прокладки кабеля и конструктивных особенностей регистрирующей аппаратуры. Длина линии связи не может превышать 1500 м.

Максимальная протяжённость линии связи для интерфейса RS-485 не должна превышать 1200 м. Максимальное количество преобразователей на одной линии связи (без учёта системы управления) - 256. При монтаже для прокладки линии связи рекомендуется применять кабель типа “витая пара” с волновым сопротивлением 120 Ом (например, Balden 9841, 9842). Согласующие резисторы должны подключаться к линии связи в двух наиболее удалённых друг от друга точках. Сопротивление каждого согласующего резистора должно совпадать с волновым сопротивлением применяемого кабеля. Ответвление сигнальных проводов датчика от линии связи должно иметь наименее возможную длину. Пример подключения нескольких преобразователей к одной системе управления (сбора данных) приведен в приложении Л.

2.1.3.11 Электромонтаж кабелей, соединяющих преобразователь с вторичными приборами, производить согласно приложению Л.

2.1.3.12 При использовании встроенного во вторичный прибор источника питания он должен быть гальванически развязан от остальных цепей, электро-монтаж проводить трех- или четырехжильным кабелем (например, РПШМ-3×0,35, РПШМ-4×0,35).

2.1.3.13 При использовании автономного источника питания монтаж вести двухжильным кабелем (например, РПШМ-2×0,35 или МКШ-2×0,35). Допускается использовать отдельные провода с сечением жилы 0,35 мм².

2.1.3.14 При отсутствии гальванического разделения каналов питания допускается питание группы преобразователей от общего источника питания. При этом должно быть обеспечено равенство потенциалов между преобразователями путем надежного заземления их корпусов. Заземление производить подсоединением провода сечением не менее 2,5 мм² от шины заземления к специальному зажиму на корпусе преобразователя.

2.1.4 Демонтаж преобразователя

2.1.4.1 Отключить преобразователь от источника питания и вторичных приборов : для исполнения «ШР»-отсоединить разъем от преобразователя, для исполнения «С»- открутить гайку сальникового ввода 10, крышку 11 электронного блока и отсоединить кабель от клеммной колодки 5 (рисунок 1.3).

2.1.4.2 Сбросить давление и слить жидкость из трубопровода.

2.1.4.3 Отвернуть гайки и снять шпильки, стягивающие преобразователь с фланцами на трубопроводе. Рекомендуется использовать поставляемое по специальному заказу приспособление (приложение М).

2.1.4.4 Установить болты и упоры приспособления в диаметрально противоположные отверстия фланцев. При этом гайки и шайбы для приспособления используются из числа снятых со шпилек.

2.1.4.5 Плавно вращая болты приспособления, раздвинуть фланцы и снять преобразователь.

2.2 Использование изделия

2.2.1 Подготовка к работе

2.2.1.1 Перед первым включением электрического питания преобразователя и пуском его в эксплуатацию необходимо:

- проверить правильность монтажа преобразователя на трубопроводе;
- проверить параметры электрического питания;
- проверить правильность распайки разъемов соединительного кабеля;
- проверить правильность подключения внешних устройств.

2.2.1.2 После проверки правильности монтажа, открытия запорной арматуры и полного заполнения трубопровода энергоносителем подать электрическое питание на преобразователь.

2.2.1.3 После подключения питания преобразователь готов к работе без проведения дополнительных настроек и регулировок.

Примечания

1 Сданный в эксплуатацию преобразователь работает непрерывно в автоматическом режиме.

2 На узле учета преобразователь, как правило, работает в комплекте с вычислителем расхода, тепловычислителем или другими вторичными приборами.

3 Время выхода преобразователя на установившийся режим измерения расхода - не более 15 мин.

4 Допускается производить настройку параметров преобразователей (цены, длительности импульса и т.п.) с портативного коммуникатора.

2.2.2 Ввод в эксплуатацию

2.2.2.1 Ввод в эксплуатацию производится в присутствии представителей заказчика и организации, производившей монтажные и пуско-наладочные работы, и оформляется соответствующим актом.

2.2.2.2 При вводе в эксплуатацию в паспорте преобразователя необходимо сделать отметку с указанием даты ввода и заверить подписью лица, ответственного за эксплуатацию приборов учета.

2.2.3 Измерение параметров и настройка преобразователя

2.2.3.1 При наличии в исполнении преобразователя цифровых протоколов измерения параметров, регулирование и настройка преобразователей могут проводиться по HART и ModBus протоколам с помощью системных средств АСУТП.

Преобразователи полностью соответствуют протоколу HART, поэтому работать с ними можно при помощи любого HART сертифицированного прибора.

Для измерения параметров регулирования и настройки преобразователей по HART протоколу при помощи системных средств АСУТП рекомендуется использовать HART - модем (Метран-682) и программное обеспечение HART-Мастер разработки ПГ «Метран», которое поставляется по отдельному заказу.

Более подробная информация о возможностях Метран-682 приведена в описании на соответствующий прибор.

Для одновременного контроля параметров или настройки нескольких преобразователей по HART протоколу необходимо использовать HART - мультиплексор.

2.2.3.2 Все команды HART - протокола можно разделить на три группы: универсальные, общие и специальные. Универсальные команды поддерживаются всеми HART - совместимыми устройствами, общие применяются для широкого класса приборов. Однако, этих команд недостаточно для полноценной работы с преобразователями, поэтому они имеют некоторые специальные команды, доступ к которым при помощи оборудования от стороннего производителя отсутствует.

В преобразователе реализованы две специальные команды (#135 и #136) для чтения (записи) цены и длительности импульса преобразователя. Полное описание формата команд приведено в «Преобразователь расхода вихреакустический Метран-300ПР. Описание прикладного уровня цифрового протокола (для HART)». Изменение параметров, передаваемых при помощи данных команд, защищено паролем. При выпуске из производства установлен пароль «1234».

2.2.3.3 Работа с конфигурационной программой HART-Master

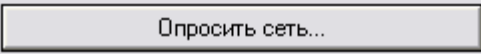
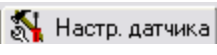
Программа работает под операционной системой Windows 95/98/ME/NT/XP. Для работы программы с преобразователем необходим HART модем, подключаемый к последовательному COM или USB - порту (для этих целей можно использовать HART модем Метран-682 или любой HART модем сторонних производителей). Схема подключения преобразователя к персональному компьютеру приведена в приложении Л

Программа может быть поставлена на CD диске по дополнительному заказу.

HART-Master имеет удобный интуитивный интерфейс пользователя и систему помощи. Полное описание работы программы с универсальными и общими командами HART - протокола преобразователей приведено в «Руководство пользователя конфигурационной программы HART-Master».

2.2.3.4 Работа со специальной командой HART - протокола

HART - Мастер версии 4.7 поддерживает работу со специальными командами преобразователя, позволяющими производить чтение и запись цены и длительности импульсного сигнала. Доступ к данным, передаваемым при помощи специальных команд, осуществляется следующим образом:

- 1) запустить программу HART-Master;
- 2) нажать на клавишу  ;
- 3) нажать на клавишу  ;
- 4) перейти на вкладку «Выходной сигнал»;
- 5) в появившемся окне доступны следующие данные:
 - пароль для доступа к программированию режимов;

- верхний и нижний пределы измеряемого расхода для токового сигнала ($Q_{\text{ВПИ}}$ и $Q_{\text{НПИ}}$), м³/ч;
- время демпфирования, с;
- цена импульса импульсного сигнала, м³/имп;
- длительность импульса импульсного сигнала, мс.

Изменение двух последних параметров производить в строгом соответствии с 1.2.5.3.

ВНИМАНИЕ: НЕКВАЛИФИЦИРОВАННОЕ ИЗМЕНЕНИЕ ВЫШЕПЕРЕЧИСЛЕННЫХ ПАРАМЕТРОВ МОЖЕТ ПРИВЕСТИ К НЕКОРРЕКТНОЙ РАБОТЕ ПРЕОБРАЗОВАТЕЛЯ!

2.2.3.5 Работа с преобразователями, имеющими в своем исполнении цифровой протокол ModBus.

В качестве физического интерфейса применен стандарт RS-485. Протокол соответствует требованиям протокола ModBus RTU. Описание протокола приведено в документе «Преобразователь расхода вихреакустический Метран-300ПР. Протокол взаимодействия цифрового интерфейса (для ModBus)», который поставляется по дополнительному заказу.

Скорость обмена по протоколу ModBus устанавливается пользователем из следующего ряда возможных значений: 1200; 2400; 4800; 9600; 19200; 38400 бод. По умолчанию в датчике установлена скорость обмена 9600 бод и адрес 01h.

Для настройки преобразователей по ModBus протоколу рекомендуется использовать преобразователь интерфейсов RS-485/RS-232 или RS-485/USB (например ADAM-4561) и программное обеспечение ModBus-Мастер разработки ПГ «Метран», которое поставляется по отдельному заказу.

Программа ModBus-Мастер работает под операционной системой Windows 95/98/ME/NT/XP. Схема подключения преобразователя к персональному компьютеру приведена в приложении Л.

Программа может быть поставлена на CD диске по дополнительному заказу.

Полное описание работы программы приведено в «Руководство пользователя конфигурационной программы ModBus-Master».

2.2.4 Возможные неисправности преобразователя и способы их устранения приведены в таблице 2.1.

Таблица 2.1

Наименование неисправности, внешнее проявление	Вероятная причина	Способ устранения
1	2	3
1 При включении питания и отсутствии расхода на ЖКИ не отображается никакой информации, HART - устройства не находят преобразователь. Значение токового выходного сигнала находится вне диапазона 4 - 20 мА. Отсутствуют импульсы по импульсному выходному сигналу. (Преобразователь не работает)	Некачественная или неверная распайка проводов к вилке	Произвести распайку проводов согласно указаниям 2.1.3
	Обрыв провода питания	Заменить кабель
	Напряжение питания не соответствует требованиям 1.2.10	Проверить источник питания и установить напряжение питания согласно 1.2.10
2 При наличии нулевого значения расхода на ЖКИ и отображении символа «А», по токоимпульсному сигналу не поступают импульсы, токовый сигнал установлен ($3,90 \pm 0,05$) или ($20,8 \pm 0,8$) мА, по цифровому сигналу установлен флаг «Воздух в проточной части»	Газовые пузыри в жидкости	Ликвидировать газовые пузыри, учесть рекомендации приведенные в 2.1.2.2
3 При наличии нулевого значения расхода на ЖКИ и отображении символа «L» или «H», по цифровому сигналу передаётся нулевое значение расхода, а значения токового выходного сигнала установлено ($3,90 \pm 0,05$) или ($20,8 \pm 0,8$) мА	Расход вышел за диапазон измерения	Отрегулировать расход

Продолжение таблицы 2.1

1	2	3
<p>2 При наличии нулевого значения расхода на ЖКИ и отображении символа «E», по токоимпульсному сигналу не поступают импульсы, токовый сигнал установлен $(3,90 \pm 0,05)$ или $(20,8 \pm 0,8)$ мА, по цифровому сигналу установлен флаг «Проточная часть не заполнена»</p>	<p>Неполное заполнение трубопровода жидкостью</p>	<p>Монтаж преобразователя производится в соответствии с указаниями 2.1.2</p>
<p>4 При наличии нулевого значения расхода на ЖКИ и отображении символа «d», по токоимпульсному сигналу не поступают импульсы, токовый сигнал установлен $(3,90 \pm 0,05)$ или $(20,8 \pm 0,8)$ мА, по цифровому сигналу установлен флаг «Превышен порог по дисперсии», сигнал регистрируемый осциллографом между контактами «0» (общий провод) и «3» колодки (рисунок 1.3) носит хаотичный характер (рисунок 2.12), не соответствующий штатному (рисунок 2.13)</p>	<p>Попадание постороннего предмета в проточную часть</p>	<p>Демонтировать преобразователь с трубопровода, удалить посторонний предмет, произвести повторный монтаж преобразователя</p>
 <p>Рисунок 2.12 – Хаотичный сигнал</p>  <p>Рисунок 2.13 – Штатный сигнал</p>	<p>Выступление уплотнительных прокладок в поток</p>	<p>Исключить выступание прокладок и при необходимости заменить их. Внутреннее отверстие прокладки должно быть на 1,5 – 3,0 мм больше, чем внутренний диаметр корпуса преобразователя</p>
	<p>Расход превышает максимально допустимое значение при существующем давлении и температуре в трубопроводе, что приводит к возникновению кавитации.</p>	<p>Повысить давление в трубопроводе в соответствии с формулой (1.1) или снизить расход</p>

2.2.5 Извлечение и установка тела обтекания

2.2.5.1 При проверке преобразователя тело обтекания должно быть извлечено из проточной части.

При проверке преобразователя без демонтажа с трубопровода тело обтекания рекомендуется извлекать в следующей последовательности:

- отключить преобразователь от вторичного прибора, снять давление и слить жидкость из трубопровода;
- снять контрольную проволоку с пломбой и отвернуть болты, крепящие тело обтекания к корпусу преобразователя. Если шпильки, стягивающие фланцы, затрудняют доступ к болтам и препятствуют извлечению тела обтекания, допускается снимать две ближайšie к телу обтекания шпильки. Извлечь тело обтекания из корпуса в соответствии с приложением Н.

2.2.5.2 При необходимости эксплуатации трубопровода в период проверки преобразователя посадочное место тела обтекания следует заглушить заглушкой (поставляется по отдельному заказу). Установка и крепление заглушки производится аналогично установке тела обтекания. Подключение преобразователя к вторичным приборам с установленной заглушкой вместо тела обтекания не допускается.

2.2.5.3 Установка тела обтекания ведется в соответствии с приложением Н.

2.2.5.4 Повреждение острых кромок тела обтекания, уплотнительных колец и посадочных поверхностей корпуса не допускается. При повреждении уплотнительных колец следует произвести их замену в соответствии с приложением Н. При повреждении тела обтекания оно заменяется на новое (запасное), для которого проводятся соответствующие операции проверки.

3 ТЕХНИЧЕСКОЕ ОБСЛУЖИВАНИЕ

3.1 Сданный в эксплуатацию преобразователь не требует специального технического обслуживания, кроме периодического осмотра с целью проверки:

- соблюдения условий эксплуатации;
- наличия напряжения питания и соответствия его параметров требованиям настоящего руководства;
- отсутствия внешних повреждений.

3.2 Периодичность осмотра зависит от условий эксплуатации и определяется предприятием, ведущим техническое обслуживание узла учета, по согласованию с эксплуатирующей организацией.

3.3 Особое внимание необходимо уделять контролю технологических параметров, в частности, давления жидкости в трубопроводе, и не допускать режимов эксплуатации, способствующих возникновению кавитации, т.е. образованию в жидкости полостей, заполненных газом, паром или их смесью. Кавитационные пузырьки образуются при таких условиях, когда давление жидкости становится ниже некоторого критического значения $P_{кр}$ (в реальной жидкости $P_{кр}$ приблизительно равно давлению насыщенных паров этой жидкости при данной температуре – приложение Г).

3.4 Несоблюдение условий эксплуатации может привести к отказу преобразователя или превышению допустимого значения погрешности измерений.

3.5 В случае отказа преобразователя и невозможности устранения неисправности на месте эксплуатации преобразователь необходимо демонтировать согласно указаниям настоящего руководства, а на его место установить технологическую вставку соответствующего размера (эскиз технологической вставки приведен в приложении К), поставляемую по отдельному заказу.

4 ПОВЕРКА

Настоящий раздел устанавливает методику поверки преобразователя.

Первичной поверке подвергаются преобразователи при выпуске из производства, после ремонта, а также при хранении преобразователя перед вводом в эксплуатацию более одного года. Преобразователи, находящиеся в эксплуатации, подвергаются периодической поверке. Интервал между поверками - 4 года.

Примечание - Внеочередная поверка проводится в процессе эксплуатации, если необходимо удостовериться в исправности преобразователя, при повреждении пломб или утрате документов, подтверждающих прохождение очередной поверки.

4.1 Операции поверки

Операции и объем поверки приведены в таблице 4.1.

Таблица 4.1

Наименование операции	Номер пункта методики поверки
Внешний осмотр	4.5.1
Определение отклонения характерного размера тела обтекания	4.5.2
Определение погрешности преобразователя	4.5.3-4.5.5
Примечания 1 Поверку преобразователя по 4.5.4, 4.5.5 проводить только при наличии соответствующих выходных сигналов. 2 Допускается поверку преобразователей с несколькими выходными сигналами соответствующими одной и той же измеряемой величине производить по одному из этих сигналов, если иное не предусмотрено технической документацией на преобразователь. 3 При периодической поверке проверка по 4.5.3 и 4.5.4 может быть заменена на поверку на расходомерном стенде по методике 4.5.6.	

4.2 Средства поверки

При проведении поверки должны быть использованы следующие средства измерений и вспомогательное оборудование согласно таблице 4.2

Таблица 4.2

Наименование и тип оборудования	Требуемые технические характеристики
1	2
Барометр-анероид БАММ-1 ТУ 25-11.1513	Диапазон измерения атмосферного давления от 79,8 до 106,6 кПа, предел допускаемой основной погрешности $\pm 0,2$ кПа
Вольтметр цифровой В7-68 ТУ РБ 07519797.047	Диапазон измерения напряжения от 16 до 42 В, относительная погрешность измерения напряжения в диапазоне напряжений от 1 до 5 В не более $\pm 0,05$ %
Генератор импульсов Г5-75, 3.269.092 ТО	Диапазон значений частоты генерируемых сигналов от 0,3 до 500,0 Гц, относительная погрешность задания частоты выходного сигнала не более $\pm 0,1$ %
Гигрометр психрометрический ВИТ-2, ТУ 25-11-645	Диапазон измерения относительной влажности от 20 до 95 %, диапазон измерения температуры от 15 до 45 °С; погрешность измерения влажности не более ± 5 %, цена деления шкалы термометра 0,5 °С
Источник питания Б5-48, ТУ 3.233.219	Диапазон напряжений постоянного тока от 2 до 42 В
Имитатор расхода "Метран-550ИР", ТУ 4213-031-12580824	Диапазон значений периода выходного сигнала от 2,429 до 4394,000 мс, относительная погрешность формирования и измерения периода не более $\pm 0,1$ %
Комплексная проливная установка КПУ-400-ЧМ, ЧЕЛ99.00.00 РЭ	Диапазон задания расходов от 0,4 до 360,0 м ³ /ч, погрешность измерения объема не более $\pm 0,3$ %
Магазин сопротивлений Р4831, ТУ 25-04.3919	Сопротивление до 1000 Ом, относительная погрешность задания сопротивления не более $\pm 0,05$ %
Микрометры рычажные 0 - 25 и 25 - 50, ТУ2-034-227	Погрешность измерения линейных размеров не более $\pm 0,003$ мм
Осциллограф С1 - 117/1, ТГ 2.044.016 ТУ	Коэффициент отклонения от 0,1 до 5,0 В/дел, относительная погрешность коэффициента отклонения не более ± 10 %
Преобразователь интерфейсов USB/RS485 ADAM-4561	-
Программа HART-Master СПГК.5186.000.01 ДМ	Поддержка функций Метран-300ПР
Программа Modbus – Master СПГК 5222.000.01 ДМ	Поддержка функций Метран-300ПР
Секундомер СПЦ-1, ТУ 25-07.1353	Диапазон измерения от 0,5 с до 1 ч, погрешность измерения не более $\pm 0,1$ с

Продолжение таблицы 4.2

1	2
Термометр лабораторный ТЛ-4 ТУ 4321-005-72002039	Предел измерения от 0 до 50 °С Цена деления 0,5 °С
Частотомер ЧЗ-64, ДЛИ 2.721.006ТУ	Диапазон измерения периода от 0,18 до 900,00 с, относительная погрешность измерения периода не более $\pm 0,03$ %
IBM-совместимый персональный компьютер класса Pentium, операционная система Windows-2000\XP и выше	Наличие СОМ-порта
НАРТ-модем Метран-681 ТУ 4218-041-12580824	-

Допускается применение других средств измерений с аналогичными метрологическими характеристиками.

Все средства измерений должны быть поверены, оборудование атестовано и иметь действующие свидетельства о поверке или оттиски поверительных клейм в соответствии с требованиями ПР 50.2.006.

При определении погрешности преобразователя по методикам, приведенным в 4.5.3.1, 4.5.4.1 имитатор расхода "Метран-550ИР" не требуется. При определении погрешности преобразователя по методикам, приведенным в 4.5.3.2, 4.5.4.2 частотомер и генератор сигналов не требуются.

Вольтметр и магазин сопротивлений используются только при поверке преобразователя расхода, имеющего токовый выходной сигнал; секундомер используется только при поверке преобразователя расхода, имеющего индикатор и/или цифровой интерфейс; персональный компьютер, НАРТ-модем, преобразователь интерфейсов используются только при поверке преобразователя расхода, имеющего цифровой интерфейс.

Проливная установка используется только при поверке по 4.5.6.

4.3 Требования по безопасности

4.3.1 К проведению поверки допускаются лица, изучившие настоящий раздел и эксплуатационную документацию на преобразователь и прошедшие инструктаж по технике безопасности.

При проведении поверки соблюдать меры безопасности, указанные в разделе 2 настоящего документа.

4.4 Условия поверки и подготовка к ней

4.4.1 Все испытания, кроме оговоренных особо, проводятся при следующих условиях:

- температура окружающего воздуха (25 ± 10) °С;
- относительная влажность воздуха от 30 до 80 %;
- атмосферное давление от 84,0 до 106,7 кПа (от 630 до 800 мм рт. ст.);
- температура рабочей жидкости от плюс 1 до плюс 150°С.

Примечание – Рабочей жидкостью при проведении операций поверки является:

- вода – при первичной поверке;
- рабочая среда по 1.2.1 – при периодической поверке.

4.4.2 Перед проведением поверки необходимо провести следующие подготовительные работы:

- проверить наличие действующих свидетельств о поверке средств измерений, используемых при поверке преобразователей;
- проверить наличие в паспорте необходимых записей, подписей и удостоверяющих печатей.

4.5 Проведение поверки и обработка результатов измерений

4.5.1. Внешний осмотр

При внешнем осмотре должно быть установлено:

- соответствие маркировки (обозначение и заводской номер) эксплуатационной документации (паспорту);
- отсутствие механических повреждений (вмятин, трещин и других повреждений);

4.5.2 Определение отклонения характерного размера тела обтекания от номинального значения

4.5.2.1 Извлечь тело обтекания из проточной части преобразователя.

Повреждение острых кромок тела обтекания, уплотнительных колец и посадочных поверхностей корпуса не допускается.

При повреждении тела обтекания или уплотнительных колец произвести их замену в соответствии с 2.2.5.

Примечание - Тела обтекания являются взаимозаменяемыми и могут использоваться с любым преобразователем расхода данного Ду.

Для нового тела обтекания производятся операции поверки в соответствии с настоящим разделом.

4.5.2.2 Произвести микрометром измерения характерного размера тела обтекания d , т.е. большей стороны трапеции, которая образуется в сечении тела обтекания (рисунок 1.1), в трех местах (по краям тела d_1 , d_2 и в его середине d_3). Определить средний результат измерений по формуле:

$$d = \frac{d_1 + d_2 + d_3}{3} \quad (4.1)$$

Измерения проводить с погрешностью не хуже $\pm 0,1 \%$, а вычисление величины d проводить до четырех значащих цифр.

Вычислить погрешность изготовления характерного размера тела обтекания:

$$\delta = \frac{d - d_n}{d_n} \cdot 100 \%, \quad (4.2)$$

где d_n - номинальный размер, приведенный в таблице 1.3.

Примечание - Допускается при первичной поверке использовать результаты измерения тела обтекания в процессе его изготовления. В этом случае должен быть предъявлен документ, удостоверяющий результаты этих измерений.

Результат признается положительным, если погрешность δ находится в пределах $\pm 0,3 \%$.

4.5.2.3 После проведения измерений тело обтекания установить в проточную часть.

4.5.2.4 Контрление тела обтекания

4.5.2.5 После затяжки болтов, крепящих тело обтекания, произвести их контрление стальной проволокой диаметром 0,5 - 0,8 мм.

4.5.3 Определение основной относительной погрешности измерения объема по импульсным сигналам.

Определение основной относительной погрешности измерения объема по импульсным сигналам проводить по методикам, приведенным в 4.5.3.1 или 4.5.3.2.

4.5.3.1 Определение основной относительной погрешности измерения объема по импульсным сигналам с заданием имитирующего сигнала генератором сигналов проводить в следующем порядке:

1) заполнить проточную часть преобразователя рабочей жидкостью. Жидкость в проточной части должна быть неподвижна;

Примечание - При поверке преобразователя без демонтажа с трубопровода перекрыть трубопровод после преобразователя, перекрыть трубопровод перед преобразователем, жидкость из перекрытого участка не сливать. При поверке преобразователя, не установленного на трубопровод, заглушить проточную часть с одной стороны и заполнить ее водой.

2) собрать схему в соответствии с рисунком П.1. Рекомендуемое значение сопротивления нагрузки $(1000 \pm 10) \text{ Ом}$;

3) подать напряжение $24 \pm 2 \text{ В}$ от источника питания с параметрами согласно 1.2.10.1;

4) подать с генератора на преобразователь имитирующий сигнал - меандр, напряжением от 5 до 7 В. Установить частоту генератора:

$$f_{max}=k_2 \cdot Q_{max} / k, \quad (4.3)$$

где k – коэффициент, выбираемый согласно таблице 1.3;

k_2 - коэффициент равный от 0,95 до 1,00;

Q_{max} – максимальный расход согласно таблице 1.1.

Все расчеты производить до четырех значащих цифр;

Примечание – В зависимости от типа генератора допускается устанавливать период, вычисленный как величина, обратная частоте.

5) не меняя частоту f_{max} по частотомеру определить период следования выходных импульсов $T_{И}$;

б) определить период следования выходных импульсов $T_{И}$ для частоты f_{min} , Гц, вычисляемой по формуле:

$$f_{min}=k_3 \cdot Q_{min} / k, \quad (4.4)$$

где Q_{min} – минимальный расход согласно таблице 1.1;

k_3 - коэффициент равный от 1,00 до 1,05;

7) определить период следования выходных импульсов $T_{И}$ для одной частоты, расположенной в диапазоне частот от f_{min} до f_{max} ;

8) по результатам измерений периода определить погрешность измерения объема при всех имитируемых расходах по формуле (4.5):

$$\delta_{ВИ}=100\% \cdot (T_{И} - T_p) / T_p, \quad (4.5)$$

где $T_{И}$ – значение периода следования выходных импульсов, полученное при испытаниях, с;

T_p – расчетное значение периода следования выходных импульсов, с.

Величина T_p определяется по формуле:

$$T_p=3600 \cdot C / Q, \quad (4.6)$$

где C - цена импульса согласно 1.2.5.3, м³/имп;

Q - имитируемый расход, м³/ч, вычисляемый по формуле:




$$Q= k \cdot f, \quad (4.7)$$

где k - коэффициент, выбираемый согласно таблице 1.3;

f – частота имитационного сигнала, Гц.

Результат признается положительным, если погрешность $\delta_{ВИ}$ на всех испытательных режимах находится в пределах $\pm 0,3$ %.

4.5.3.2 Определение основной относительной погрешности измерения объема по импульсным сигналам с заданием имитирующего сигнала имитатором расхода Метран-550ИР проводить в следующей последовательности:

- 1) произвести операции по 4.5.3.1 перечислению 1);
- 2) подключить имитатор расхода с помощью переходника в разрыв линии связи преобразователя и подходящего к нему кабеля. Соединить вывод разъема переходника с клеммой "Земля" преобразователя в соответствии с рисунком П.2 приложения П. Подать напряжение 18 ± 2 В от источника питания с параметрами согласно 1.2.10.1;
- 3) при помощи клавиши  установить тип выходного сигнала ОПТО;
- 4) при помощи клавиш  или  установить значение диаметра условного прохода Ду и расчетное значение периода выходного сигнала имитатора T_p , соответствующее минимальному расходу, указанному в первой строке таблицы 4.3 для данного значения диаметра условного прохода Ду. На индикаторе должна отобразиться информация в соответствии с рисунком 4.1;

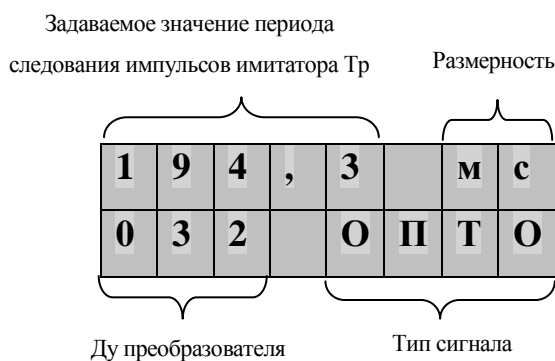


Рисунок 4.1




- 5) измерить период выходного сигнала преобразователя $T_{из}$, для чего нажать клавишу  и дождаться появления на нижней строке индикатора значения измеренного периода с указанием размерности в соответствии с рисунком 4.2;



Рисунок 4.2

б) последовательно устанавливая при помощи клавиш  и  все расчетные значения периода выходного сигнала имитатора T_p , измерить соответствующие им периоды выходного сигнала преобразователя $T_{из}$ для данного значения D_u .

Допускается проводить измерения для трех значений периода выходного сигнала имитатора T_p , среди которых обязательно должны присутствовать минимальное и максимальное значения T_p для данного значения D_u .

4.5.3.2.1 Результаты поверки признаются положительными, если измеренные значения периода выходного сигнала $T_{из}$ для каждого из имитируемых расходов лежат в пределах от $T_{вых\ min}$ до $T_{вых\ max}$ согласно таблице 4.3

Таблица 4.3

Диаметр условного прохода преобразова- теля Ду, мм	Расход Q, м ³ /ч	Расчетное значение периода следования импульсов T _p , мс	Расчетное значение периода выход- ных импульсов T _{вых} , с	
			T _{вых min}	T _{вых max}
1	2	3	4	5
25	0,1800	133,200	19940,000	20060,000
	0,3000	79,930	11964,000	12036,000
	2,3000	10,420	1561,000	1570,000
	4,5000	5,328	797,600	802,400
	6,6000	3,633	543,800	547,100
	9,0000	2,664	398,800	401,200
32	0,2500	194,300	14357,000	14443,000
	0,5000	97,180	7178,000	7222,000
	5,0000	9,718	717,800	722,200
	10,0000	4,859	358,900	361,100
	15,0000	3,239	239,300	240,700
	20,0000	2,429	179,500	180,500
50	0,4045	497,200	8874,000	8927,000
	1,0110	198,900	3550,000	3571,000
	12,1400	16,570	295,700	297,500
	25,2800	7,956	141,900	142,900
	36,3900	5,525	98,610	99,200
	50,5500	3,978	70,990	71,430
80	1,0000	840,800	3589,000	3611,000
	2,0000	420,400	1795,000	1805,000
	35,0000	24,020	102,500	103,200
	68,0000	12,360	52,780	53,100
	95,0000	8,850	37,780	38,010
	120,0000	7,006	29,910	30,090

Продолжение таблицы 4.3

1	2	3	4	5
100	1,5000	1064,000	2393,000	2407,000
	3,2000	499,000	1122,000	1128,000
	50,0000	31,930	71,780	72,220
	100,0000	15,960	35,890	36,110
	150,0000	10,640	23,930	24,070
	200,0000	7,984	17,950	18,050
150	5,0000	1067,000	717,800	722,200
	6,5000	820,500	552,200	555,500
	100,0000	53,330	35,890	36,110
	200,0000	26,660	17,950	18,050
	300,0000	17,770	11,960	12,040
	400,0000	13,330	8,973	9,027
200	6,0000	2070,000	598,200	601,800
	12,0000	1035,000	299,100	300,900
	185,0000	67,160	19,400	19,520
	350,0000	35,490	10,250	10,320
	500,0000	24,840	7,178	7,222
	700,0000	17,740	5,127	5,158
250	12,0000	4159,000	299,100	300,900
	33,0000	1513,000	108,800	109,400
	300,0000	166,400	11,960	12,040
	600,0000	83,190	5,982	6,018
	1000,0000	49,910	3,589	3,611
	1400,0000	35,650	2,564	2,579
300	18,0000	4394,000	199,400	200,600
	48,0000	1648,000	74,780	75,230
	500,0000	158,200	7,178	7,223
	1000,0000	79,100	3,589	3,611
	1500,0000	52,730	2,393	2,407
	2000,0000	39,550	1,795	1,805

Примечание – Значения периодов выходного сигнала $T_{\text{вых}}$ приведены для приборов с ценой импульса $C=1 \text{ м}^3/\text{имп.}$ Для приборов с иной ценой импульса табличные значения $T_{\text{вых min}}$ и $T_{\text{вых max}}$ следует умножить на коэффициент, равный отношению фактической цены импульса к цене импульса, равной $1 \text{ м}^3/\text{имп.}$

4.5.4 Определение основной погрешности измерения расхода по токовому сигналу

Определение основной погрешности измерения расхода по токовому сигналу проводить по методикам, изложенным в 4.5.4.1 или 4.5.4.2.

4.5.4.1 Определение основной погрешности измерения расхода по токовому сигналу с заданием имитирующего сигнала генератором сигналов проводить в следующей последовательности:

1) произвести операции согласно 4.5.3.1 перечислениям 1), 3) собрав схему в соответствии с рисунком П.3. Рекомендуемое значение сопротивления нагрузки $(500,0 \pm 0,5)$ Ом;

ВНИМАНИЕ: ИСПЫТАНИЕ ПРОВОДИТЬ ПРИ ТЕМПЕРАТУРЕ $(20 \pm 3)^\circ\text{C}$! ДОПУСКАЕТСЯ ПРОВОДИТЬ ИСПЫТАНИЯ ПРИ ТЕМПЕРАТУРЕ ОТЛИЧНОЙ ОТ $(20 \pm 3)^\circ\text{C}$, ПРИ ЭТОМ НЕОБХОДИМО УЧИТЫВАТЬ 1.2.9.3.

2) подать с генератора на преобразователь имитирующий сигнал - меандр напряжением от 5 до 7 В. Установить частоту генератора f_{max} , определяемую по формуле (4.3), при этом вместо Q_{max} использовать $Q_{ВПИ}$. Не меняя частоту f , по вольтметру определить напряжение U_u на сопротивлении нагрузки (с погрешностью не более $\pm 0,1 \%$);

3) провести операции согласно перечислению 2) для частоты f_{min} , определяемой по формуле (4.4), при этом вместо Q_{min} использовать $Q_{НПИ}$, и еще для одной частоты, равнорасположенной от частот f_{min} и f_{max} .

4.5.4.1.1 По результатам измерений определить:

- значение силы тока I_u , мА, токового выходного сигнала по формуле:

$$I_u = \frac{U_u \cdot 1000}{R_H}, \quad (4.8)$$

где U_u – измеренное значение напряжения на резисторе нагрузки, В;

R_H – сопротивление нагрузки, Ом;

- значение расхода Q_u , м³/ч:

а) для токового сигнала с возрастающей характеристикой по формуле:

$$Q_u = Q_{НПИ} + \frac{(I_u - I_{\min}) \cdot (Q_{ВПИ} - Q_{НПИ})}{I_{\max} - I_{\min}}, \quad (4.9)$$

где I_{\min} - минимальное значение токового выходного сигнала, равное 4 мА;

I_{\max} - максимальное значение токового выходного сигнала, равное 20 мА;

I_u - значение тока, вычисленное по формуле (4.8);

$Q_{НПИ}$ и $Q_{ВПИ}$ - нижний и верхний пределы измерения расхода по токовому сигналу, м³/ч;

б) для токового сигнала с убывающей характеристикой по формуле:

$$Q_u = Q_{ВПИ} - \frac{(I_u - I_{\min}) \cdot (Q_{ВПИ} - Q_{НПИ})}{I_{\max} - I_{\min}}, \quad (4.10)$$

где I_{\min} , I_{\max} , I_u , $Q_{НПИ}$, $Q_{ВПИ}$ - тоже, что и в формуле (4.9);

- приведённую погрешность определения расхода по токовому выходному сигналу по формуле:

$$\gamma_{QT} = \frac{Q_u - Q}{Q_{ВПИ} - Q_{НПИ}} \cdot 100\%, \quad (4.11)$$

где Q - имитируемый расход, м³/ч, вычисляемый по формуле (4.7).

Преобразователь считается выдержавшим испытания, если приведённая погрешность γ_{QT} на всех испытательных режимах находится в пределах $\pm 0,2\%$ от величины установленного диапазона измерения.

4.5.4.2 Определение основной погрешности измерения расхода по токовому сигналу с заданием имитирующего сигнала имитатором расхода Метран-550ИР проводить в следующей последовательности:

1) произвести операции согласно 4.5.3.2 перечислениям 1) - 4), соединив при этом преобразователь, вольтметр, магазин сопротивлений, имитатор расхода согласно схеме, приведенной на рисунке П.4 приложения П. Рекомендуемое значение сопротивления нагрузки $(100 \pm 0,1) \Omega$;

2) по вольтметру определить значение напряжения U ;

3) последовательно устанавливая при помощи клавиш



и



все расчетные значения периода выходного сигнала имитатора T_p , предусмотренные в имитаторе расхода для данного значения D_u , измерить соответствующие им значения напряжения U .

Допускается проводить измерения для трех значений периода выходного сигнала имитатора T_p , среди которых обязательно должны присутствовать минимальное и максимальное значения T_p для данного значения D_u .

4.5.4.2.1 Обработку результатов измерений производить аналогично 4.5.4.1 В качестве значения имитируемого расхода Q принимать значения, указанные в таблице 4.3.

4.5.5 Определение основных относительных погрешностей преобразователя при выводе значений параметров по цифровому интерфейсу

4.5.5.1 Определение основной относительной погрешности измерения мгновенного расхода по цифровому интерфейсу проводить в следующей последовательности:

1) произвести операции согласно 4.5.3.1 перечислениям 1), 3), 4), собрав измерительную схему в соответствии с рисунком П.5 для HART-протокола или рисунком П.6 для ModBus-протокола. Для HART-протокола сопротивление нагрузки должно составлять (500 ± 10) Ом. Частотомер, сопротивления R_1 , R_2 допускается не подключать;

2) запустить на персональном компьютере конфигурационную программу HART – мастер или ModBus-Master при определении погрешности по HART-протоколу или ModBus-протоколу соответственно. Установить связь с преобразователем. Программу привести в режим автообновления значений с преобразователя;

3) определить значение расхода Q_u по показаниям программы;

4) определить значение расхода Q_u для частоты f_{min} по формуле (4.4) и еще для одной частоты, расположенной в диапазоне частот от f_{min} до f_{max} .

4.5.5.1.1 Для всех результатов измерений мгновенного расхода определить погрешность по формуле:

$$\delta_{Qu} = 100\% \cdot (Q_u - Q) / Q, \quad (4.12)$$

где $Q_{ц}$ – результат измерения расхода по программе, м³/ч;

Q – имитируемый расход, м³/ч.

Результат признается положительным, если погрешность $\delta_{Q_{ц}}$ на всех испытательных режимах находится в пределах $\pm 0,3 \%$.

4.5.5.2 Определение основной относительной погрешности измерения накопленного объема по цифровому интерфейсу проводить в следующем порядке:

1) заполнить проточную часть преобразователя водой. Вода в проточной части должна быть неподвижна;

2) собрать схему в соответствии с рисунком П.5 для HART-протокола или рисунком П.6 для ModBus-протокола. Для HART-протокола сопротивление нагрузки должно составлять (500 ± 10) Ом; Rн(и) должно составлять (1000 ± 10) Ом;

3) подать на преобразователь напряжение питания (24 ± 2) В с параметрами согласно 1.2.10.1.

4) установить на генераторе имитирующий сигнал - меандр, напряжением от 5 до 7 В. Установить частоту генератора f по формуле:

$$f = (0,4 \dots 0,5) \cdot Q_{max} / k, \quad (4.13)$$

где k – коэффициент, выбираемый согласно таблице 1.3;

Q_{max} – максимальный расход согласно таблице 1.1.

Сигнал с генератора на преобразователь не подавать;

5) запустить на персональном компьютере конфигурационную программу HART – мастер или ModBus-Master при определении погрешности по HART-протоколу или ModBus-протоколу соответственно. Установить связь с преобразователем. Программу привести в режим автообновления значений с преобразователя;

б) установить частотомер в режим счета импульсов. Сбросить показания частотомера в ноль;

7) зафиксировать значение накопленного объема, отображаемое в окне программы, $V_{ц1}$. Подать с генератора имитирующий сигнал на преобразователь;

8) дождаться появления на экране частотомера количества импульсов не менее 100. Снять имитирующий сигнал с преобразователя;

9) дождаться остановки счета частотомера, снять с индикатора частотомера число импульсов N . Зафиксировать значение накопленного объема, отображаемое в окне программы, $V_{ц2}$;

4.5.5.2.1 По результатам измерений определить погрешность по формуле:

$$\delta_{VЦ} = 100\% \cdot (V_{ц2} - V_{ц1} - C \cdot N) / C \cdot N, \quad (4.14)$$

где $V_{ц2}$ и $V_{ц1}$ – конечное и начальное значения объема по программе, м^3 ;

C – цена импульса согласно 1.2.5.3, $\text{м}^3/\text{имп}$;

N – число импульсов по показаниям частотомера.

Результат признается положительным, если погрешность $\delta_{VЦ}$ находится в пределах $\pm 0,3\%$.

4.5.5.3 Определение основной относительной погрешности измерения времени наработки по цифровому интерфейсу проводить в следующей последовательности:

Если основная относительная погрешность преобразователя при измерении объема по импульсному выходному сигналу, определенная по методике 4.5.3, на всех испытательных режимах не превышает $\pm 0,1\%$, допускается определение основной относительной погрешности преобразователя при измерении времени наработки по цифровому сигналу не проводить.

1) собрать измерительную схему в соответствии с рисунком П.5 для HART-протокола или рисунком П.6 для ModBus-протокола. Для HART-протокола сопротивление нагрузки должно составлять (500 ± 10) Ом. Частотомер, генератор, сопротивления допускается не подключать;

2) подать на преобразователь напряжение питания (24 ± 2) В с параметрами согласно 1.2.10.1;

3) запустить на персональном компьютере конфигурационную программу HART – мастер или ModBus-Master при определении погрешности по HART-протоколу или ModBus-протоколу соответственно. Установить связь с преобразователем. Программу привести в режим автообновления;

4) дождаться обновления значения времени наработки в окне программы. В момент обновления значения времени включить секундомер. Запомнить обновленное значение времени наработки t_1 ;

5) выключить секундомер в момент, когда в окне программы значение времени наработки обновится и станет равным:

$$t_2 = dt + t_1 \text{ (ч)}, \quad (4.15)$$

где dt – время, кратное 0,1 ч, но не менее 0,2 ч.

Снять показания с секундомера t_p .

4.5.5.3.1 По результатам измерений времени наработки определить погрешность δ_t по формуле:

$$\delta_t = 100\% \cdot (dt \cdot 3600 - t_p) / t_p \quad (4.16)$$

где dt – тоже, что и в (4.15);

t_p – время наработки, снятое с секундомера, с.

Результат признается положительным, если погрешность δ_t находится в пределах $\pm 0,1 \%$.

4.5.6 Определение погрешности измерения преобразователей на расходомерной установке

4.5.6.1 Определение основной относительной погрешности измерения объема на расходомерной установке

Расходомерная установка должна обеспечивать синхронизацию начала и окончания измерения объема эталонным средством измерения с первым и последним импульсами преобразователя. Пределы относительной погрешности измерения объема эталонным средством измерения объема не более $\pm 0,3 \%$.

Определение погрешности проводить в следующей последовательности:

1) установить преобразователь на измерительный трубопровод согласно требованиям настоящего руководства по эксплуатации.

Подключить импульсный выходной сигнал преобразователя к системе регистрации расходомерной установки в соответствии с рисунком П.7. Подать на преобразователь питание от 16 до 36 В с параметрами согласно 1.2.10.1;

Температура воды должна составлять плюс $(20 \pm 10) \text{ }^\circ\text{C}$.

2) установить на расходомерной установке расход, соответствующий режиму 1, согласно таблице 4.4. Выдержать расход в течение времени t , с, вычисляемого по формуле:

$$t = 150 \cdot k / Q, \quad (4.17)$$

где Q – установленный расход, м³/ч;

k - коэффициент, выбираемый согласно таблице 1.3.

После выдержки произвести измерение объема преобразователем и эталонным средством измерения объема, входящим в состав расходомерной установки. Начало и окончание измерения объема эталонным средством измерения должны быть синхронизованы с первым и последним импульсами преобразователя;

Таблица 4.4 – Режимы испытаний на расходомерной установке

Ду, мм	Режим 1		Режим 2		Режим 3		Режим 4		Режим 5	
	Расход, м ³ /ч	Минимальный объем, л	Расход, м ³ /ч	Минимальный объем, л	Расход, м ³ /ч	Минимальный объем, л	Расход, м ³ /ч	Минимальный объем, л	Расход, м ³ /ч	Минимальный объем, л
25	7,00±0,20	100	4,00±0,20	100	0,70±0,10	10	0,40±0,10	10	0,24±0,06	8
32	14,00±0,50	300	6,50±0,50	100	1,25±0,25	40	0,60±0,10	30	0,32±0,07	15
50	33,50±0,50	200	9,50±0,50	100	2,50±0,50	50	1,25±0,25	30	0,55±0,15	30
80	55,50±0,50	400	13,50±0,50	150	5,20±0,40	100	2,70±0,30	80	1,15±0,15	40
100	88,50±1,50	1500	23,00±1,00	600	8,50±0,50	200	4,50±0,50	100	2,25±0,25	70
150	197,50±2,50	3000	100,00±2,00	2000	17,00±1,00	600	8,50±0,50	400	5,50±0,50	300
200	295,00±5,00	4000	105,00±5,00	2300	29,00±1,00	1300	14,50±0,50	700	6,50±0,50	500
250	355,00±5,00	10000	155,00±5,00	3000	68,50±1,50	2000	35,50±1,50	1300	13,00±1,00	700
300	355,00±5,00	10000	205,00±5,00	4000	98,00±2,00	1700	50,00±2,00	900	19,00±1,00	600
Пределы допускаемой относительной погрешности, %	± 1,0						± 1,5		± 3,0	
Избыточное давление в трубопроводе, МПа, не менее*	0,3		0,25		0,15					
* При температуре измеряемой среды (20±10)°С после преобразователя										

3) определить основную погрешность измерения объема по формуле:

$$\delta_V = 100\% \cdot (V_u - V_{эм}) / V_{эм}, \quad (4.18)$$

где $V_{эм}$ - действительное значение объема, определяемое эталонным средством измерения, м³;

V_u - объем, м³, измеренный преобразователем и определяемый по формуле:

$$V_u = C \cdot N, \quad (4.19)$$

где N - количество импульсов, поступивших на импульсный выход преобразователя от начала и до окончания измерения объема;

C - цена импульса согласно 1.2.5.3, м³/имп;

4) повторить измерения и вычисления согласно перечислениям 2); 3) для всех расходов согласно таблице 4.4.

Преобразователь считается выдержавшим испытания, если относительная погрешность измерения объема δ_V на всех испытательных режимах находится в пределах, указанных в 1.2.9.1 для всех режимов испытаний.

4.5.6.2 Определение погрешности измерения расхода преобразователей по токовому выходному сигналу провести в следующей последовательности:

1) произвести операции согласно 4.5.6.1 перечислениям 1), 2);

ВНИМАНИЕ:

1) ТЕМПЕРАТУРА ВОДЫ ДОЛЖНА СОСТАВЛЯТЬ ПЛЮС (20±10) °С;

2) ТЕМПЕРАТУРА ОКРУЖАЮЩЕЙ СРЕДЫ ДОЛЖНА СОСТАВЛЯТЬ ПЛЮС (20 ± 3) °С.

ДОПУСКАЕТСЯ ПРОВОДИТЬ ИСПЫТАНИЯ ПРИ ТЕМПЕРАТУРЕ ОТЛИЧНОЙ ОТ (20 ± 3) °С, ПРИ ЭТОМ ПРИ РАСЧЕТЕ ПОГРЕШНОСТИ НЕОБХОДИМО УЧИТЫВАТЬ 1.2.9.3.

2) не менее 10 раз произвести одновременное измерение расхода преобразователем и эталонным средством измерения расхода. Измерения производить с интервалом равным T_t , где T_t - любое число в диапазоне от 0,5 до 5,0 с. Объем испытаний указан в таблице 4.4;

3) для каждого измерения определить приведённую погрешность измерения расхода по формуле:

$$\gamma_{np} = \frac{Q_u - Q_{ЭТ}}{Q_{ВПИ} - Q_{НПИ}} \cdot 100\% , \quad (4.20)$$

где Q_u - измеренное значение расхода, м³/ч, определяемое по формуле (4.9) или (4.10), в зависимости от вида характеристики токового сигнала;

$Q_{ЭТ}$ - значение расхода с эталонного средства измерения, м³/ч;

$Q_{ВПИ}$ и $Q_{НПИ}$ – верхний и нижний пределы измерения расхода по токовому выходному сигналу, м³/ч.

Вычислить среднее арифметическое значение приведенной погрешности измерения $\gamma_{np\ ср}$.

Преобразователь считается выдержавшим испытания, если среднее арифметическое значение погрешностей измерения расхода $\gamma_{np\ с}$ находится в пределах значения приведённой погрешности $\gamma_{np\ max}$, вычисленной по формуле:

$$\gamma_{np\ max} = \pm (K_n \cdot \frac{Q_{ЭТ}}{Q_{ВПИ} - Q_{НПИ}} + 0,002) \cdot 100\% , \quad (4.21)$$

где K_n - коэффициент равный:

- 0,010 - при значениях расхода в диапазоне от Q_2 до Q_{max} ;
- 0,015 - при значениях расхода в диапазоне от Q_1 до Q_2 ;
- 0,030 - при значениях расхода в диапазоне от Q_{min} до Q_1 ;

$Q_{ВПИ}$, $Q_{НПИ}$, $Q_{ЭТ}$ – тоже, что и в формуле (4.20);

Q_1 , Q_2 , Q_{min} , Q_{max} – значения расхода, указанные в таблице 1.1.

4.6 Результаты поверки признаются положительными, если выполняются следующие условия:

- 1) внешний вид соответствует требованиям 4.5.1;
- 2) отклонение характерного размера тела обтекания, определенное согласно методике 4.5.2, находится в пределах $\pm 0,3\ %$;

3) основная относительная погрешность преобразования частоты имитирующего сигнала в период следования выходного сигнала, определенная согласно методике 4.5.3.1, находится в пределах $\pm 0,3\ %$, либо значения периода вы-

ходного сигнала преобразователя $T_{из}$, определенные согласно методике 4.5.3.2, находятся в пределах:

$$T_{вых\ min} < T_{из} < T_{вых\ max} ,$$

где $T_{вых\ max}$ - максимальное допустимое значение периода выходных сигналов;

$T_{вых\ min}$ - минимальное допустимое значение периода выходных сигналов согласно таблице 4.3;

4) при наличии токового выходного сигнала основная погрешность преобразования частоты имитирующего сигнала в аналоговый токовый сигнал, определенная согласно методике 4.5.4.1 и 4.5.4.2, находится в пределах $\pm 0,2$ % от величины установленного диапазона измерения;

5) при наличии цифрового интерфейса:

- основная относительная погрешность преобразования частоты имитирующего сигнала в значение мгновенного расхода, определенная согласно методике 4.5.5.1, находится в пределах $\pm 0,3$ %;

- основная относительная погрешность преобразования частоты имитирующего сигнала в значение накопленного объема, определенная согласно методике 4.5.5.2, находится в пределах $\pm 0,3$ %;

- основная относительная погрешность измерения времени наработки по цифровому интерфейсу, определенная согласно методике 4.5.5.3, находится в пределах $\pm 0,1$ %.

Примечания

1 При замене поверки по 4.5.3 на поверку по 4.5.6.1 погрешность преобразователя должна лежать в пределах, указанных в таблице 4.4, а при замене методики 4.5.4 на 4.5.6.2 погрешность должна лежать в пределах согласно формуле (4.21).

2 Если относительная погрешность преобразователя при измерении объема по импульсному выходному сигналу, определенная по методике 4.5.3, на всех испытательных режимах не превышает $\pm 0,1$ %, допускается определение

относительной погрешности преобразователя при измерении времени наработки по цифровому сигналу не проводить.

3 Допускается поверку преобразователей с несколькими выходными сигналами соответствующими одной и той же измеряемой величине производить по одному из этих сигналов, если иное не предусмотрено технической документацией на преобразователь.

4.7 Оформление результатов поверки.

4.7.1 Положительные результаты поверки средств измерений удостоверяются знаком поверки и свидетельством о поверке или записью в паспорте средства измерений, заверяемой подписью поверителя и знаком поверки. Знак поверки наносится на свидетельство о поверке или в паспорт.

4.7.2 Отрицательные результаты поверки средств измерений удостоверяются извещением о непригодности к применению.

4.8 По окончании поверки проводится пломбирование преобразователя электронного и тела обтекания.

5 ХРАНЕНИЕ

5.1 Преобразователи в упаковке предприятия-изготовителя должны храниться в закрытом помещении при температуре окружающего воздуха от плюс 5 до плюс 40 °С и относительной влажности воздуха до 80 %.

Допускается укладка преобразователей в упаковке в штабеля до четырех штук по высоте.

5.2 В зимнее время распаковывать преобразователи необходимо после выдержки в отапливаемом помещении в течение 6 ч.

5.3 Длительное хранение преобразователей рекомендуется производить в упаковке.

6 ТРАНСПОРТИРОВАНИЕ

6.1 Преобразователи в упаковке предприятия-изготовителя транспортируются любым видом транспорта при температуре окружающего воздуха от минус 50 до плюс 50 °С, при наличии ЖКИ - при температуре от минус 40 до плюс 50 °С, относительной влажности воздуха до 95%.

Транспортирование самолетом допускается только в отапливаемых герметизированных отсеках.

Время пребывания преобразователей в условиях транспортирования не должно превышать трех месяцев.

6.2 При погрузке, транспортировании и выгрузке преобразователей должны выполняться требования указанных на упаковке манипуляционных знаков.

6.3 При транспортировании должна быть обеспечена защита преобразователей от атмосферных осадков.

ПРИЛОЖЕНИЕ А
(Справочное)

**Перечень документов, на которые даны ссылки в настоящем
руководстве по эксплуатации**

Таблица А.1

Обозначение документа, на который дана ссылка	Номер раздела, подраздела, пункта, подпункта, приложения ТУ
1	2
ГОСТ 8731-74 Трубы стальные бесшовные горячедеформированные. Технические требования	Приложение Б
ГОСТ 8732-78 Трубы стальные бесшовные горячедеформированные. Сортамент	Приложение Б
ГОСТ 8733-74 Трубы стальные бесшовные холоднодеформированные и теплодеформированные. Технические требования	Приложение Б
ГОСТ 8734-75 Трубы стальные бесшовные холоднодеформированные. Сортамент	Приложение Б
ГОСТ 9833-73 Кольца резиновые уплотнительные круглого сечения для гидравлических и пневматических устройств. Конструкция и размеры	Приложение Н
ГОСТ 9940-81 Трубы стальные бесшовные горячедеформированные из коррозионностойкой стали	Приложение Б
ГОСТ 9941-81 Трубы стальные бесшовные холодно- и теплодеформированные из коррозионностойкой стали	Приложение Б
ГОСТ 10704-91 Трубы стальные электросварные прямошовные. Сортамент	Приложение Б
ГОСТ 10705-80 Трубы стальные электросварные. Технические условия	Приложение Б
ГОСТ 12820-80 Фланцы стальные плоские приварные на P_v от 0,1 до 2,5 МПа (от 1 до 25 кгс/см ²)	2.1.2.4.2, приложение В
ГОСТ 14254-96 Степени защиты, обеспечиваемые оболочками (КОД IP)	1.2.18
ГОСТ 15150-69 Машины, приборы и другие технические изделия. Исполнения для различных климатических районов. Категории, условия эксплуатации, хранения и транспортирования в части воздействия климатических факторов внешней среды	1.1.2
ГОСТ 30804.4.2-2013 Совместимость технических средств электромагнитная. Устойчивость к электростатическим разрядам. Требования и методы испытаний	1.2.20.1
ГОСТ 30804.4.3-2013 Совместимость технических средств электромагнитная. Устойчивость к радиочастотному электромагнитному полю. Требования и методы испытаний	1.2.20.1
ГОСТ 30804.4.4-2013 Совместимость технических средств электромагнитная. Устойчивость к наносекундным импульсным помехам. Требования и методы испытаний	1.2.20.1
ГОСТ Р 51317.4.5-99 Совместимость технических средств электромагнитная. Устойчивость к микросекундным импульсным помехам большой энергии. Требования и методы испытаний	1.2.20.1

Продолжение таблицы А.1

1	2
ГОСТ Р 51318.22-99 Совместимость технических средств электромагнитная. Радиопомехи промышленные от оборудования информационных технологий. Нормы и методы испытаний	1.2.20.3
ГОСТ Р 51522.1-2011 Совместимость технических средств электромагнитная. Электрическое оборудование для измерения, управления и лабораторного применения. Часть 1. Общие требования и методы испытаний	1.2.20.4
ГОСТ Р 51649-2000 Теплосчетчики для водяных систем теплоснабжения	1.2.20
ГОСТ Р 52931-2008 Приборы контроля и регулирования технологических процессов. Общие технические условия	1.2.19, 1.2.24.3
ПР 50.2.006-94 ГСИ. Порядок проведения поверки средств измерений	4.2
ТГ 2.044.016 ТУ Осциллограф электроннолучевой С1-117. Технические условия	4.2
ТР ТС 020/2011 Технический регламент Таможенного союза «Электромагнитная совместимость технических средств»	1.2.20.4
ТУ 2-034-227-87 Микрометры рычажные МР25, МР50. Технические условия	4.2
ТУ 3.233.219-90 Источник питания Б5-48. Технические условия	4.2
ТУ 25-07.1353-77 Секундомер электронный с таймерным выходом СТЦ-1. Технические условия	4.2
ТУ 25-11-645-84 Гигрометр психрометрический ВИТ-2. Технические условия	4.2
ТУ 25-11.1513-79 Барометр-анероид метеорологический БАММ-1. Технические условия	4.2
ТУ РБ 07519797.047-99 Вольтметр цифровой В7-68. Технические условия	4.2
ТУ 25-04.3919-89 Магазин сопротивлений Р4831. Технические условия	4.2
ТУ 4213-026-12580824-96 Преобразователи расхода вихреакустические Метран-300ПР. Технические условия	1.1.4
ТУ 4213-031-12580824-99 Имитатор расхода “Метран-550ИР”. Технические условия	4.2
ТУ 4218-041-12580824-2002 HART - модем Метран-681. Технические условия	4.2
ТУ 4218-052-12580824-2005 USB - модем Метран-682. Технические условия	1.3.1, 4.2
ТУ 4321-005-72002039-2004 Термометры стеклянные лабораторные	4.2
ДЛИ 2.721.006 ТУ Частотомер электронный ЧЗ-64. Техническое описание и руководство по эксплуатации	4.2
3.269.092 ТО Генератор импульсов точной амплитуды Г5-75. Техническое описание и руководство по эксплуатации	4.2
СПГК.407131.026 ПС Преобразователи расхода вихреакустические Метран-300ПР. Паспорт	Введение
ЧЕЛ 99.00.00 РЭ Комплексная проливная установка КПУ-400-ЧМ. Руководство по эксплуатации	4.2
НСФ-TEST-2 Спецификации канального уровня HART протокола редакции 2.1	1.2.8.1
НСФ-SPEC-54 Спецификации физического уровня HART протокола редакции 8.1	1.2.8.1
Ривкин С.Л., Александров А.А. Теплофизические свойства воды и водного пара, Москва, “Энергия”, 1980 г.	Приложение Д

ПРИЛОЖЕНИЕ Б
(Обязательное)

**Перечень материалов преобразователя,
контактирующих с измеряемой средой**

Таблица Б.1- Перечень материалов преобразователя исполнений А, L и Ду 250, Ду 300 мм, контактирующих с измеряемой средой

Наименование детали	Код исполнения преобразователя	
	01	02
Фланец*	Сталь 25, Ст3сп	Сталь12Х18Н10Т
Прокладка (для уплотнения фланцев)	Паронит ПОН, ПОН-А, ПОН-Б	
Корпус	Сталь 12Х18Н10Т, CF8М	
Стакан	Сталь 12Х18Н10Т, 316L	
Тело обтекания	Сталь 14Х17Н2, 09Х16Н4Б, 316L	
Кольцо (для уплотнения тела обтекания)	Резина К-69	
Прямой участок *: - фланец - труба	Сталь 25, Ст3сп Таблица Б.3	Сталь12Х18Н10Т Таблица Б.4
* Согласно заказу.		

Таблица Б.2- Перечень материалов преобразователя исполнения В, контактирующих с измеряемой средой

Наименование детали	Код исполнения преобразователя	
	01	02
Патрубок*	Сталь 25, Ст3сп	Сталь12Х18Н10Т
Прокладка (для уплотнения патрубков)	Паронит ПОН, ПОН-А, ПОН-Б	
Корпус	Сталь 12Х18Н10Т	
Стакан	Сталь 12Х18Н10Т	
Тело обтекания	Сталь 14Х17Н2, 09Х16Н4Б	
Прокладка (для уплотнения тела обтекания)	Фторопласт-4	
Прямой участок *: - патрубок - труба	Сталь 25, Ст3сп Таблица Б.3	Сталь12Х18Н10Т Таблица Б.4
* Согласно заказу.		

Таблица Б.3 - Перечень труб, используемых для прямых участков преобразователей с кодом исполнения по материалам 01

Ду	Труба	Труба- заменитель
25	Труба $\frac{D_{\text{вн}} 26 \times 3,0 \text{ ГОСТ } 8734 - 75}{\text{ГОСТ } 8733 - 74}$	Труба $\frac{32 \times 3,0 \text{ ГОСТ } 10704 - 91}{\text{ВСт } 3\text{сн}2\text{ГОСТ } 10705 - 80}$
32	Труба $\frac{D_{\text{вн}} 33 \times 2,5 \text{ ГОСТ } 8734 - 75}{\text{ГОСТ } 8733 - 74}$	Труба $\frac{38 \times 2,5 \text{ ГОСТ } 10704 - 91}{\text{ВСт } 3\text{сн}2\text{ГОСТ } 10705 - 80}$ ИЛИ Труба $\frac{38 \times 2,5 \text{ ГОСТ } 8732 - 78}{\text{ВСт } 3\text{сн}2\text{ГОСТ } 8731 - 74}$
50	Труба $\frac{D_{\text{вн}} 50 \times 3,5 \text{ ГОСТ } 8734 - 75}{\text{ГОСТ } 8733 - 74}$	Труба $\frac{57 \times 3,5 \text{ ГОСТ } 10704 - 91}{\text{ВСт } 3\text{сн}2\text{ГОСТ } 10705 - 80}$ ИЛИ Труба $\frac{57 \times 3,5 \text{ ГОСТ } 8732 - 78}{\text{ВСт } 3\text{сн}2\text{ГОСТ } 8731 - 74}$
80	Труба $\frac{D_{\text{вн}} 82 \times 3,5 \text{ ГОСТ } 8734 - 75}{\text{ГОСТ } 8733 - 74}$	Труба $\frac{89 \times 3,5 \text{ ГОСТ } 10704 - 91}{\text{ВСт } 3\text{сн}2\text{ГОСТ } 10705 - 80}$ ИЛИ Труба $\frac{89 \times 3,5 \text{ ГОСТ } 8732 - 78}{\text{ВСт } 3\text{сн}2\text{ГОСТ } 8731 - 74}$
100	Труба $\frac{D_{\text{вн}} 100 \times 4 \text{ ГОСТ } 8734 - 75}{\text{ГОСТ } 8733 - 74}$	Труба $\frac{108 \times 4,0 \text{ ГОСТ } 10704 - 91}{\text{ВСт } 3\text{сн}2\text{ГОСТ } 10705 - 80}$ ИЛИ Труба $\frac{108 \times 4,0 \text{ ГОСТ } 8732 - 78}{\text{ВСт } 3\text{сн}2\text{ГОСТ } 8731 - 74}$
150	Труба $\frac{D_{\text{вн}} 151 \times 4 \text{ ГОСТ } 8734 - 75}{\text{ГОСТ } 8733 - 74}$	Труба $\frac{159 \times 4,0 \text{ ГОСТ } 10704 - 91}{\text{ВСт } 3\text{сн}2\text{ГОСТ } 10705 - 80}$ ИЛИ Труба $\frac{159 \times 4,0 \text{ ГОСТ } 8732 - 78}{\text{ВСт } 3\text{сн}2\text{ГОСТ } 8731 - 74}$
200	Труба $\frac{D_{\text{вн}} 208 \times 6 \text{ ГОСТ } 8734 - 75}{\text{ГОСТ } 8733 - 74}$	Труба $\frac{219 \times 6,0 \text{ ГОСТ } 10704 - 91}{\text{ВСт } 3\text{сн}2\text{ГОСТ } 10705 - 80}$ ИЛИ Труба $\frac{219 \times 6,0 \text{ ГОСТ } 8732 - 78}{\text{ВСт } 3\text{сн}2\text{ГОСТ } 18731 - 74}$
250	Труба $\frac{273 \times 6,0 \text{ ГОСТ } 10704 - 91}{\text{ВСт } 3\text{сн}2\text{ГОСТ } 10705 - 80}$	Труба $\frac{273 \times 6,0 \text{ ГОСТ } 8732 - 78}{\text{ВСт } 3\text{сн}2\text{ГОСТ } 18731 - 74}$
300	Труба $\frac{325 \times 7,0 \text{ ГОСТ } 10704 - 91}{\text{ВСт } 3\text{сн}2\text{ГОСТ } 10705 - 80}$	Труба $\frac{325 \times 7,0 \text{ ГОСТ } 8732 - 78}{\text{ВСт } 3\text{сн}2\text{ГОСТ } 18731 - 74}$

Таблица Б.4 - Перечень труб, используемых для прямых участков преобразователей с кодом исполнения по материалам 02

Ду	Труба
25	Труба 32×3,0-12X18Н10Т ГОСТ 9941- 81
32	Труба 38×2,5-12X18Н10Т ГОСТ 9941-81
50	Труба 57×3,5-12X18Н10Т ГОСТ 9941-81
80	Труба 89×3,5-12X18Н10Т ГОСТ 9941-81
100	Труба 108×4,0-12X18Н10Т ГОСТ 9941-81
150	Труба 159×4,0-08X18Н10Т ГОСТ 9940-81
200	Труба 220×6,5-12X18Н10Т ГОСТ 9941-81
250	Труба 273×6,0-08X18Н10Т ГОСТ 9941-81
300	Труба 325×7,0-08X18Н10Т ГОСТ 9941-81

ПРИЛОЖЕНИЕ В
(Обязательное)

Код комплекта монтажных частей преобразователя

Таблица В.1

Код комплекта монтажных частей	Преобразователи исполнений А, L	Преобразователь исполнения В
К0	Прокладки – 2 штуки	
К1	Таблица В.2	
К1м		
К2	Таблица В.3	
К3	Таблица В.4	
К4	Таблица В.5	–
<p>Примечания</p> <p>1 Комплект монтажных частей К0 предназначен для преобразователей всех исполнений.</p> <p>2 Комплект монтажных частей К4 предназначен для преобразователей исполнений А, L и преобразователей типоразмеров Ду 250 и Ду 300 мм.</p> <p>3 Независимо от кода комплекта монтажных частей с преобразователем с разъемом (код ШР) поставляется розетка типа 2PM22КПН10Г1В1 ГЕО.364.140ТУ.</p> <p>4 При наличии токового и (или) цифрового сигнала поставляется вилка типа 2PM22КПН10Ш1В1 ГЕО 364.126ТУ.</p>		

Таблица В.2 – Состав комплекта монтажных частей К1

В штуках

Наименование	Исполнение А, L					Исполнение В	
	Ду, мм					Ду, мм	
	25	32	50	80	100	150	200
Фланец	2	2	2	2	2	2	2
Пагрубок	-	-	-	-	-	2	2
Прокладка	2	2	2	2	2	2	2
Шпилька	4/3	4/3	4/3	4	4	8	12
Гайка	8/6	8/6	8/6	8	8	16	24
Шайба пружинная	8/6	8/6	8/6	8	8	16	24
Шайба круглая	8/6	8/6	8/6	8	8	16	24
Примечание: в числителе дроби указано количество деталей для комплекта К1, в знаменателе количество деталей для К1м.							

Таблица В.3 – Состав комплекта монтажных частей К2

В штуках

Наименование	Исполнение А, L					Исполнение В	
	Ду, мм					Ду, мм	
	25	32	50	80	100	150	200
Фланец	-	-	-	-	-	2	2
Прямой участок 2Ду	1	1	1	1	1	1	1
Прямой участок 5Ду	1	1	1	1	1	1	1
Прокладка	2	2	2	2	2	2	2
Шпилька	4	4	4	4	8	8	12
Гайка	8	8	8	8	16	16	24
Шайба пружинная	8	8	8	8	16	16	24
Шайба круглая	8	8	8	8	16	16	24

Таблица В.4 – Состав комплекта монтажных частей К3

В штуках

Наименование	Исполнение А, L					Исполнение В	
	Ду, мм					Ду, мм	
	25	32	50	80	100	150	200
Фланец	-	-	-	-	-	2	2
Прямой участок 5Ду	1	1	1	1	1	1	1
Прямой участок 10Ду	1	1	1	1	1	1	1
Прокладка	2	2	2	2	2	2	2
Шпилька	4	4	4	4	8	8	12
Гайка	8	8	8	8	16	16	24
Шайба пружинная	8	8	8	8	16	16	24
Шайба круглая	8	8	8	8	16	16	24

Таблица В.5 – Состав комплекта монтажных частей К4

В штуках

Наименование	Исполнение А, L					Ду мм	
	Ду, мм					Ду мм	
	25	32	50	80	100	250	300
Фланец по ГОСТ 12820 исполнения 1	2	2	2	2	2	2	2
Прокладка	2	2	2	2	2	2	2
Шпилька	4	4	4	4	8	12	12
Гайка	8	8	8	8	16	24	24
Шайба пружинная	8	8	8	8	16	24	24
Шайба круглая	8	8	8	8	16	24	24

ПРИЛОЖЕНИЕ Г

(Справочное)

Зависимость давления насыщенных паров воды от температуры

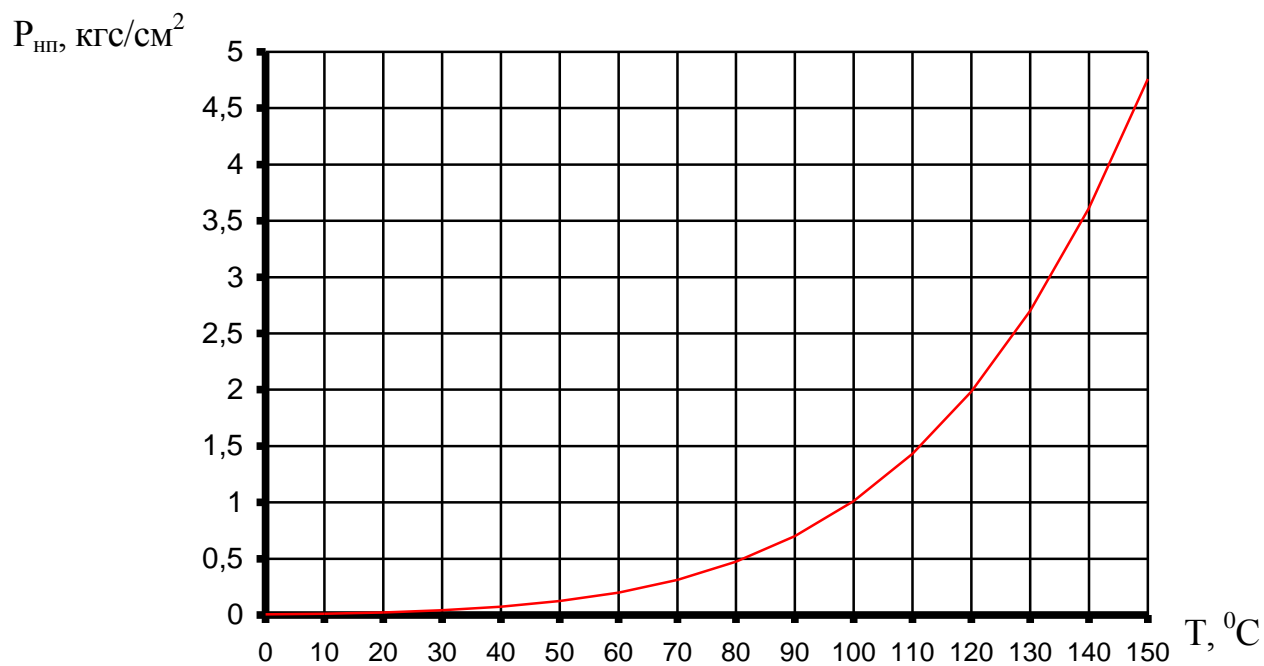


Таблица Г.1

$T, ^\circ\text{C}$	1	5	10	20	30	40	50	60	70
$P_{нп}, \text{кгс/см}^2$	0,0067	0,0089	0,0125	0,0238	0,0432	0,0752	0,1257	0,2031	0,3177

Продолжение таблицы Г.1

$T, ^\circ\text{C}$	80	90	100	110	120	130	140	150
$P_{нп}, \text{кгс/см}^2$	0,4829	0,7149	1,0133	1,4608	2,0245	2,7544	3,6848	4,7597

Примечание

T - температура рабочей жидкости, $P_{нп}$ - абсолютное давление насыщенных паров воды в трубопроводе.

ПРИЛОЖЕНИЕ Д

(Обязательное)

Методика оценки потерь давления при установке преобразователя

Д.1 Методику оценки гидравлических потерь в трубопроводе, обусловленных врезкой преобразователя, рассмотрим на примере наиболее часто встречающейся системы "конфузор – преобразователь Метран-300ПР – диффузор" в соответствии с рисунком Д.1.

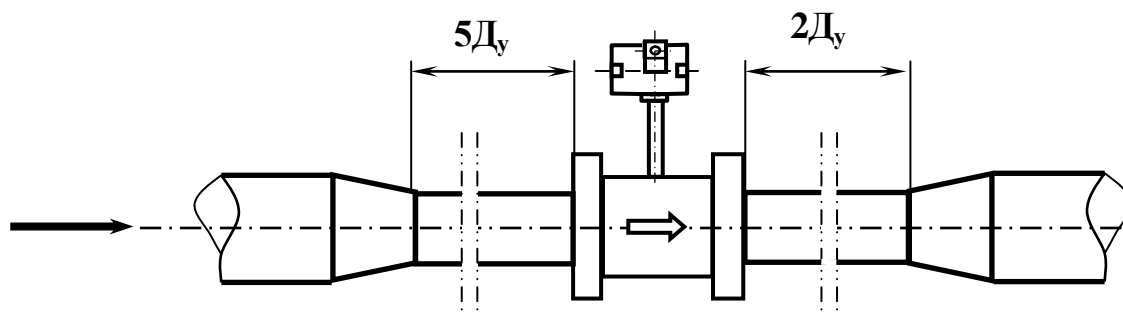


Рисунок Д.1

Д.2 Согласно принципу суперпозиции суммарные потери напора на рассматриваемом участке складываются из местных потерь напора на конфузоре, преобразователе Метран-300ПР и диффузоре:

$$\Delta P_{\text{общ}} = \Delta P_{\text{к}} + \Delta P_{\text{д}} + \Delta P_{\text{ПР}}, \quad (\text{Д.1})$$

где $\Delta P_{\text{к}}$ - потери напора на конфузоре, кгс/см²;

$\Delta P_{\text{д}}$ - потери напора на диффузоре, кгс/см²;

$\Delta P_{\text{ПР}}$ - потери напора на преобразователе Метран-300ПР, кгс/см².

Потери напора на конфузоре и диффузоре вычисляются по формуле:

$$\Delta P_{\text{к/д}} = \xi_{\text{сум}} \times \frac{\rho_{\text{т}} \times w_{\text{к/д}}^2}{2}, \quad (\text{Д.2})$$

где $\xi_{\text{сум}}$ - суммарный коэффициент сопротивления на конфузоре/диффузоре;

$\rho_{\text{т}}$ - плотность энергоносителя с учетом фактических значений температуры и давления на входе в конфузор/диффузор, кг/м³;

$$w_{к/д} = \frac{Q_T}{F_0} - \text{скорость энергоносителя на входе в "конфузор / диффузор", м/с,}$$

где Q_T - текущий расход, м³/с,

F_0 - площадь сечения, м².

Д.2.2 Расчет потерь напора на конфузоре.

Суммарный коэффициент сопротивления на конфузоре $\xi_{\text{сум}}$ можно представить в виде:

$$\xi_{\text{сум}} = \xi_{\text{конф}} + \xi_{\text{тр}}, \quad (\text{Д.3})$$

где $\xi_{\text{конф}}$ - коэффициент местного сопротивления на конфузоре;

$\xi_{\text{тр}}$ - коэффициент сопротивления трения.

Для конических конфузоров (рисунок Д.2) суммарный коэффициент сопротивления имеет минимум при значениях центрального угла расширения в пределах $0^\circ < \alpha \leq 40^\circ$, поэтому при монтаже преобразователя рекомендуется осуществлять переходы от большего сечения трубы к меньшему, соблюдая это условие.

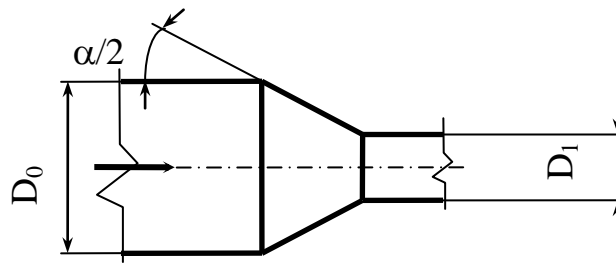


Рисунок Д.2

Коэффициент местного сопротивления конфузора определяется по формуле:

$$\xi_{\text{конф}} = (-0,0125 \cdot n^4 + 0,0224 \cdot n^3 - 0,00723 \cdot n^2 + 0,00444 \cdot n - 0,00745) \times (\alpha^3 - 2\pi \cdot \alpha^2 - 10 \cdot \alpha), \quad (\text{Д.4})$$

где $n = F_k/F_1$ - отношение площадей узкого и широкого сечений конфузора;

α - центральный угол расширения, выраженный в радианах.

На рисунке Д.3 приведена зависимость $\xi_{\text{конф}}$ от α при различных значениях n (для значений $n = 0,256; 0,320; 0,400; 0,490; 0,640$ и $0,800$).

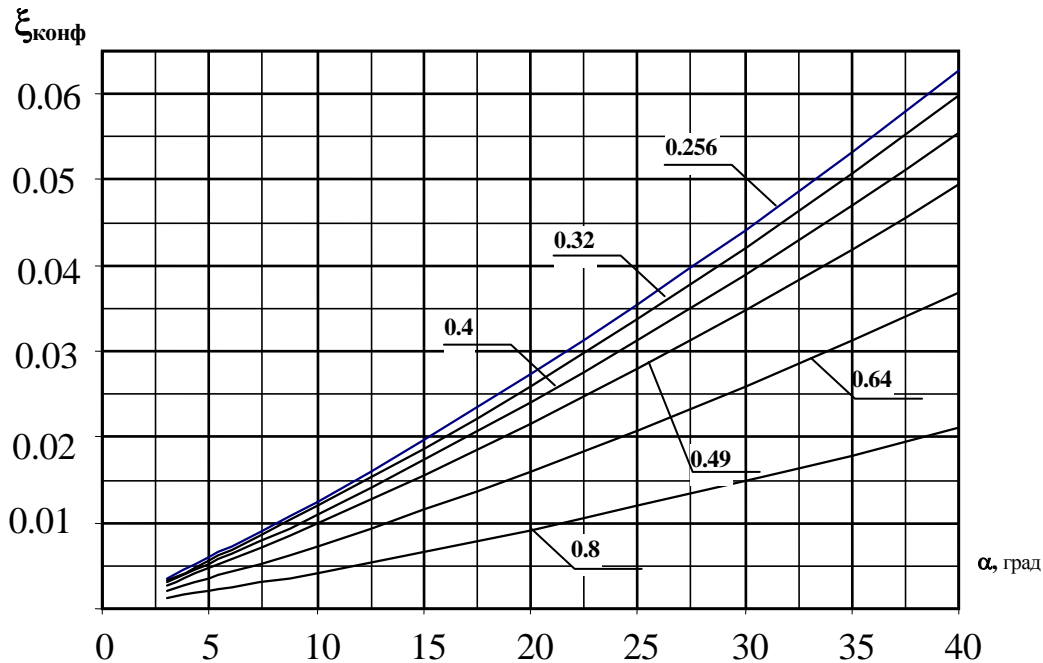


Рисунок Д.3 - Зависимость $\xi_{\text{конф}}$ от центрального угла расширения α

Коэффициент сопротивления трения сужающегося участка конического конфузора:

$$\xi_{\text{тр}} = \lambda \cdot (1 - n^{-1})^2 / [8 \cdot \sin(\alpha/2)], \quad (\text{Д.5})$$

где λ - линейный коэффициент сопротивления трения.

Для несжимаемой жидкости λ зависит от степени шероховатости стенок трубопровода и безразмерного числа (критерия) Рейнольдса, выражающего соотношение сил инерции и сил вязкости (внутреннего трения) в потоке жидкости:

$$\text{Re} = w \cdot D_{\text{тр}} / \nu, \quad (\text{Д.6})$$

где ν - кинематическая вязкость жидкости, $\text{м}^2/\text{с}$ (значения вязкости в зависимости от реальных параметров контролируемой жидкости можно определить по таблицам справочника "Теплофизические свойства воды и водного пара" С.Л. Ривкин, А.А. Александров, М., "Энергия", 1980 г);

$D_{\text{тр}}$ - диаметр трубопровода.

Скорость движения w жидкости в трубопроводе зависит от реального значения расхода Q и диаметра трубопровода.

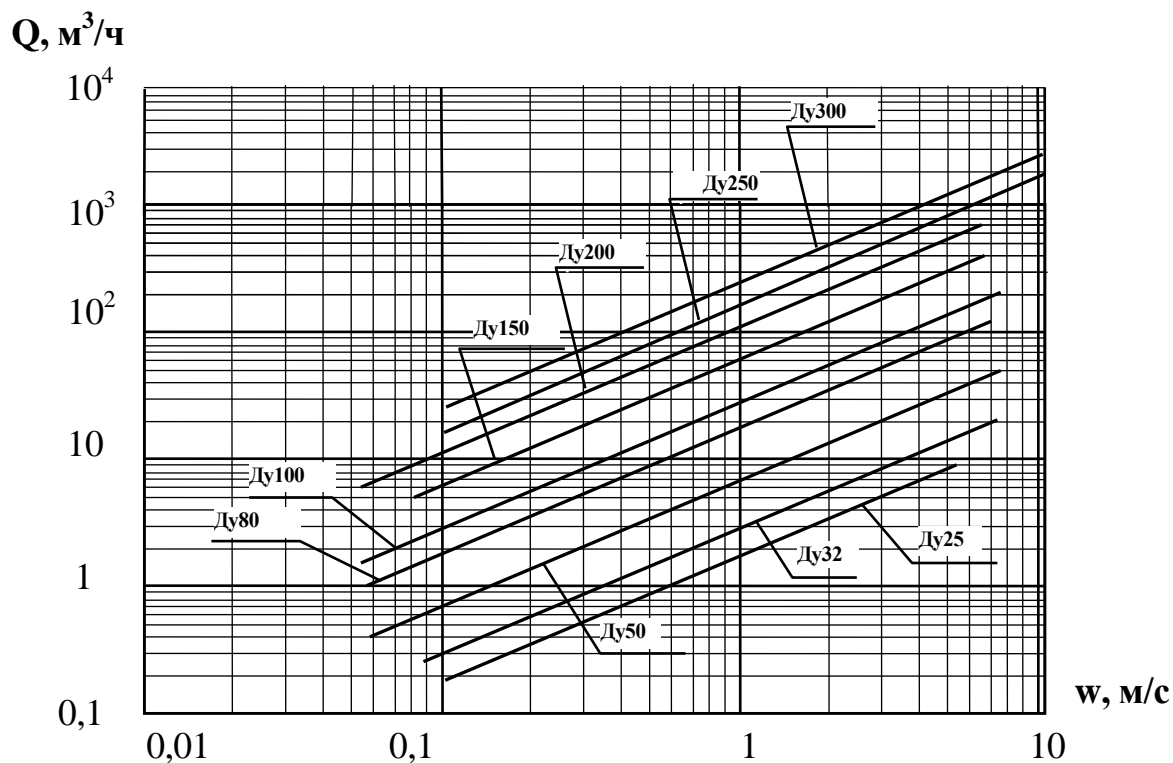


Рисунок Д.4 - График зависимости расхода жидкости от скорости потока

На рисунке Д.4 показано соотношение скорости потока жидкости и расхода для преобразователей Метран-300ПР.

Режимы движения жидкостей, контролируемые преобразователем, являются турбулентными. Для таких режимов линейный коэффициент сопротивления λ трубопроводов круглого сечения с гидравлически (технически) гладкими стенками вычисляется по формуле Филоненко-Альтшуля:

$$\lambda = (1,8 \cdot \lg Re - 1,64)^{-2} \quad (Д.7)$$

На рисунке Д.5 приведена зависимость λ от Re .

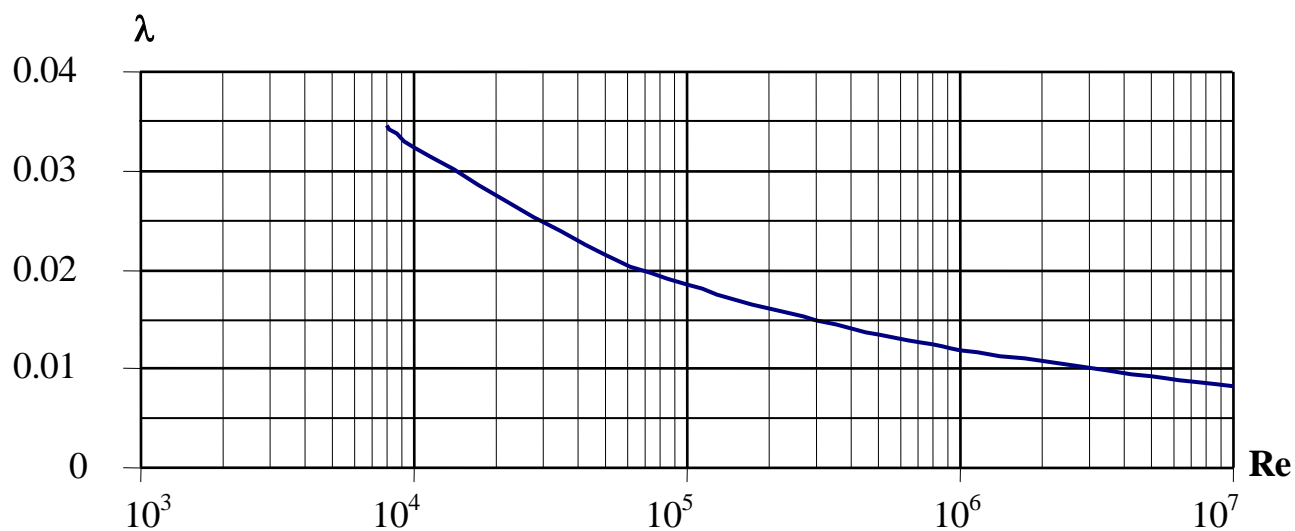


Рисунок Д.5

Таким образом, зная реальные значения диаметра трубопровода, центрального угла расширения, скорости потока с использованием диаграмм, приведенных на рисунках Д.3 – Д.5, можно определить потери давления на конфузоре ΔP_k по формуле Д.2.

Д.2.3 Расчет потерь напора на диффузоре ΔP_d

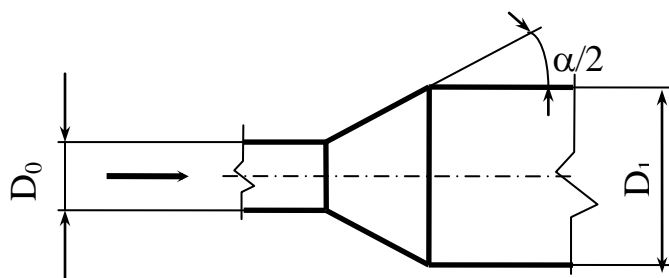


Рисунок Д.6

Применяя условный метод разделения суммарных потерь на диффузоре $\xi_{\text{сум}}$, имеем:

$$\xi_{\text{сум}} = \xi_{\text{дифф}} + \xi_{\text{тр}}, \quad (\text{Д.8})$$

где $\xi_{\text{дифф}}$ - коэффициент местного сопротивления на диффузоре;

$\xi_{\text{тр}}$ - коэффициент сопротивления трения.

Коэффициент $\xi_{\text{тр}}$ определяется также, как и для конфузора по формуле (Д.5).

Для конических диффузоров с углами расширения в пределах $0^\circ < \alpha \leq 40^\circ$ и больших чисел Re (турбулентный режим течения) коэффициент местного сопротивления $\xi_{\text{дифф}}$ может быть вычислен по формуле:

$$\xi_{\text{дифф}} = 3,2 \cdot [\text{tg}(\alpha/2)]^{1,25} \cdot (1 - n_1^{-1})^2, \quad (\text{Д.9})$$

где $n_1 = F_1/F_0$ - отношение площадей широкого и узкого сечений диффузора.

По найденным значениям $\xi_{\text{тр}}$ и $\xi_{\text{дифф}}$ определяются суммарные потери давления на диффузоре.

На рисунке Д.7 приведена зависимость $\xi_{\text{расш}}$ от α при различных значениях n_1 (для значений $n_1 = 1,25; 1,562; 2; 2,5; 3,125$ и $3,906$).

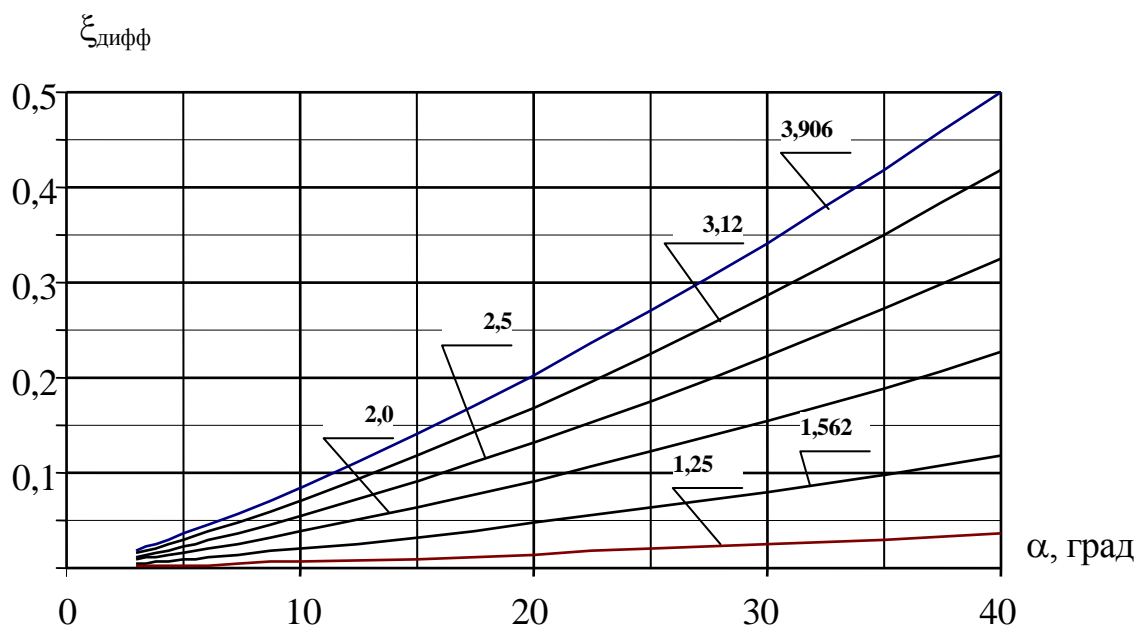


Рисунок Д.7 – Зависимость $\xi_{\text{расш}}$ от угла α

Д.2.4 Определение гидравлических потерь на преобразователе ΔP

Потери ΔP , обусловленные врезкой проточной части преобразователя в трубопровод, определяются по нижеприведенным формулам:

$$- 4,8 \cdot 10^{-5} \cdot (Q/Q_1)^2, \text{ МПа} - \text{ для преобразователей Ду 25 - Ду 100 мм;}$$

$$- 3,2 \cdot 10^{-5} \cdot (Q/Q_1)^2, \text{ МПа} - \text{ для преобразователей Ду 150 - Ду 300 мм.}$$

На рисунке Д.8 приведена зависимость ΔP от расхода жидкости в трубопроводе для каждого типоразмера преобразователя.

Д.3 Подставляя найденные значения всех слагаемых в формулу (Д.1), получаем суммарные дополнительные потери напора в трубопроводе, обусловленные установкой преобразователя Метран-300ПР. Эти потери сводятся к минимуму, если оптимизирован типоразмер преобразователя ($Q \leq Q_{\text{ном}}$), а проект на установку преобразователя и монтажные работы проведены с соблюдением рекомендаций по монтажу. При выполнении этих условий суммарные потери (даже при превышении диаметра трубопровода над Ду преобразователя в два и более раз), как правило, не превышают 0,015 МПа (0,15 кгс/см²), что подтверждено предприятием-разработчиком в ходе экспериментальных работ при отработке преобразователя, а также практическими результатами эксплуатирующих организаций.

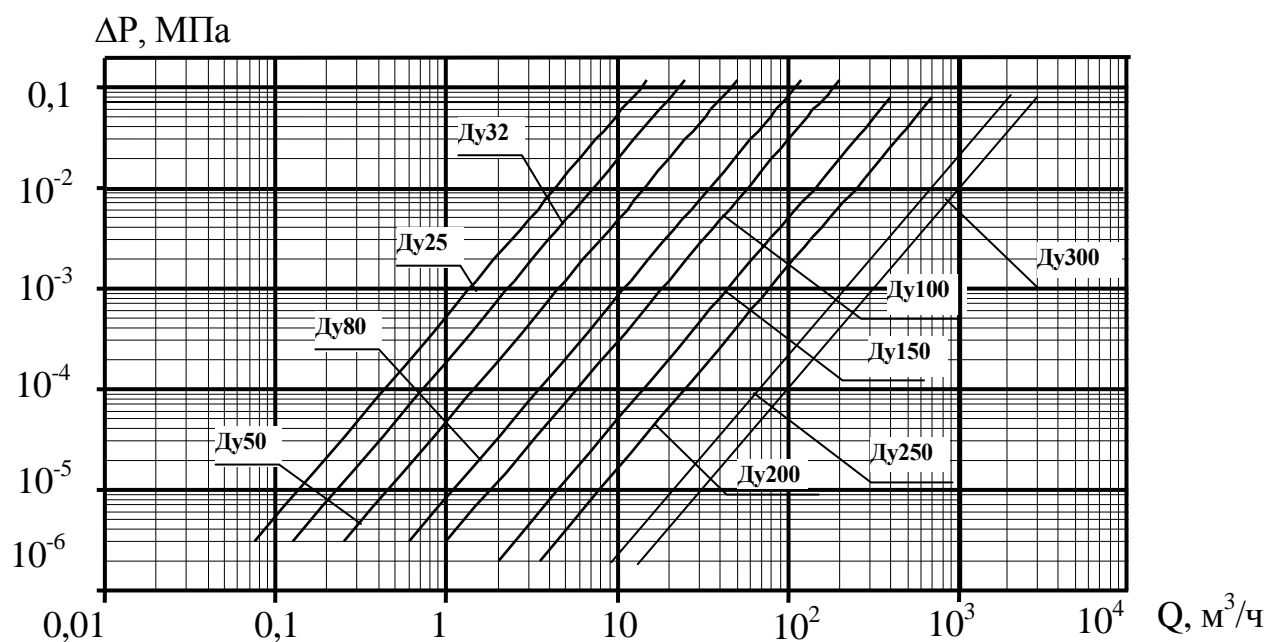
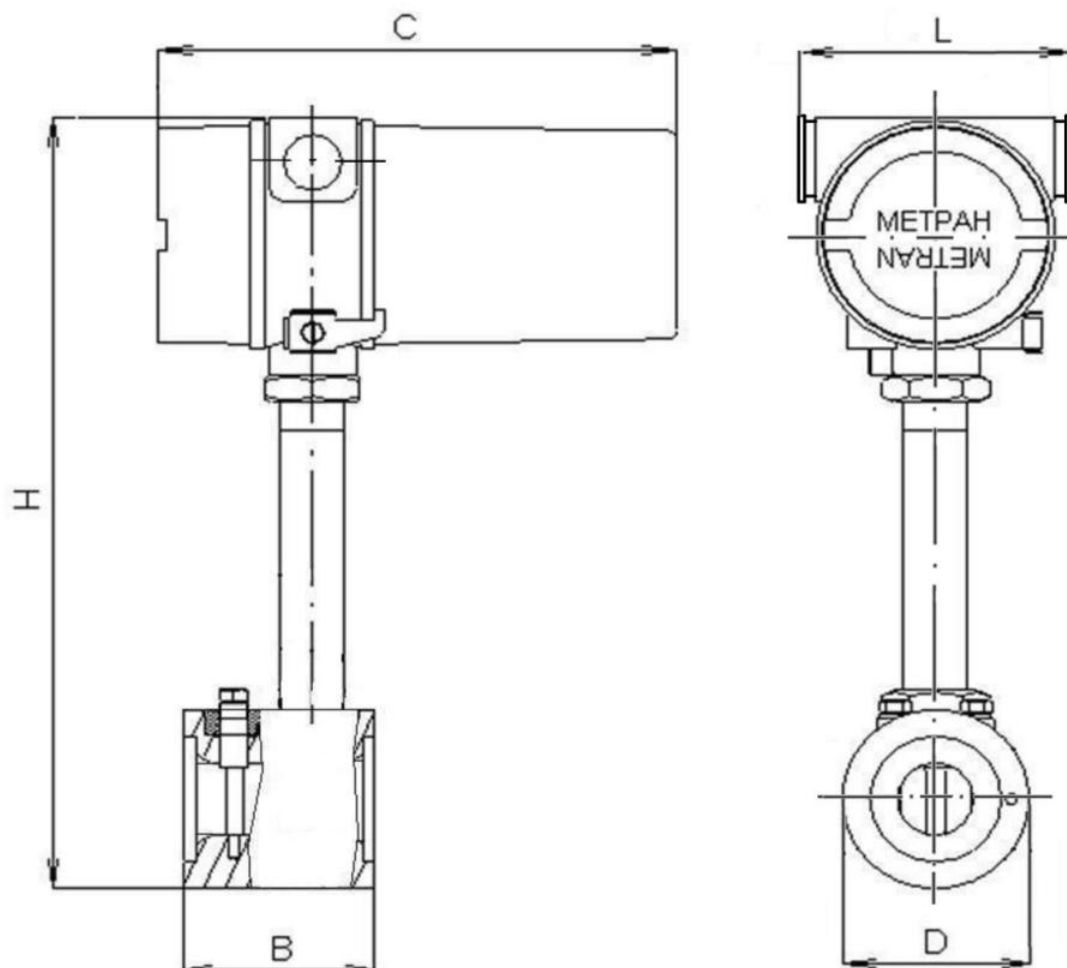


Рисунок Д.8

ПРИЛОЖЕНИЕ Е

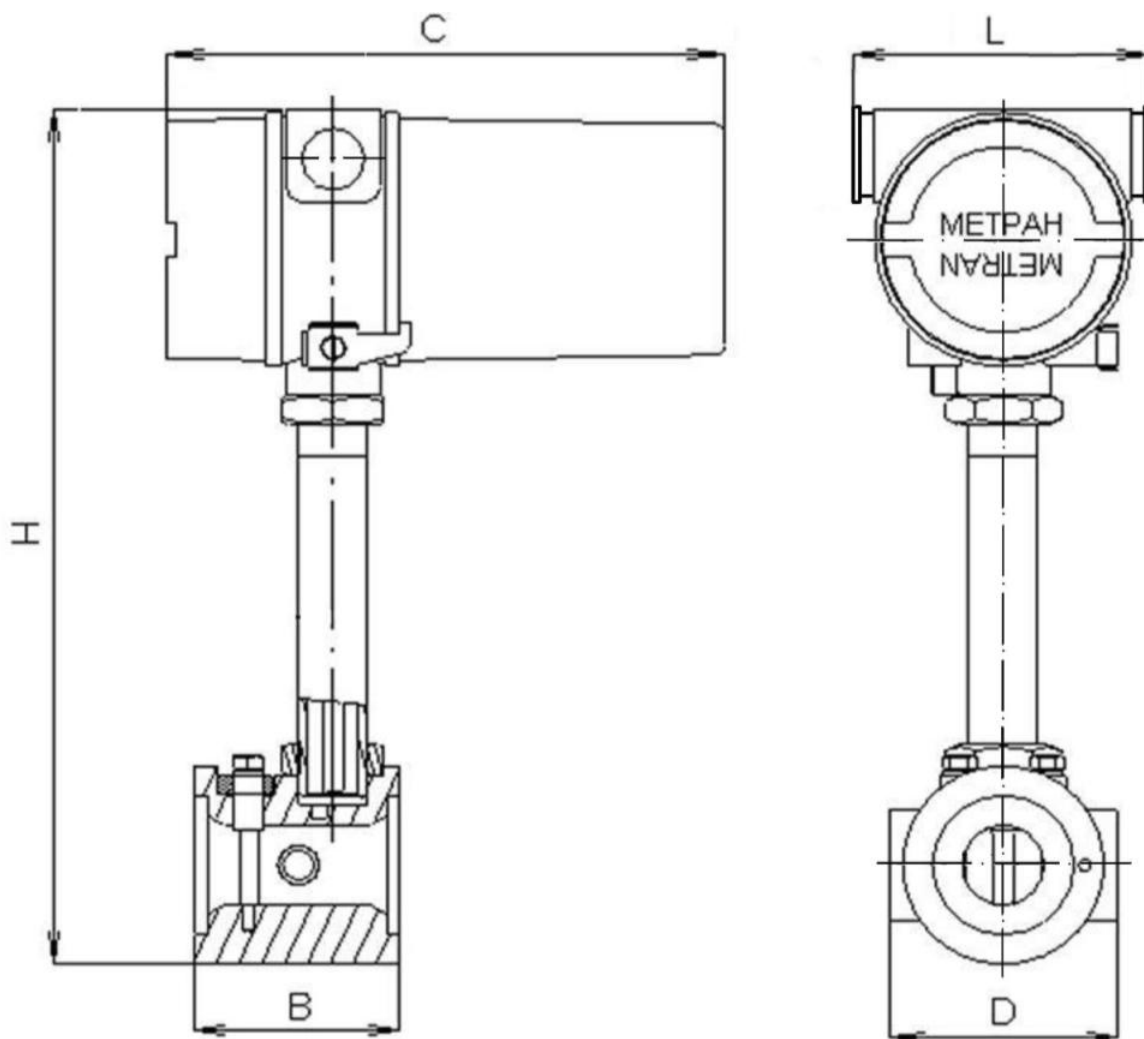
(Обязательное)

Габаритные и установочные размеры преобразователя



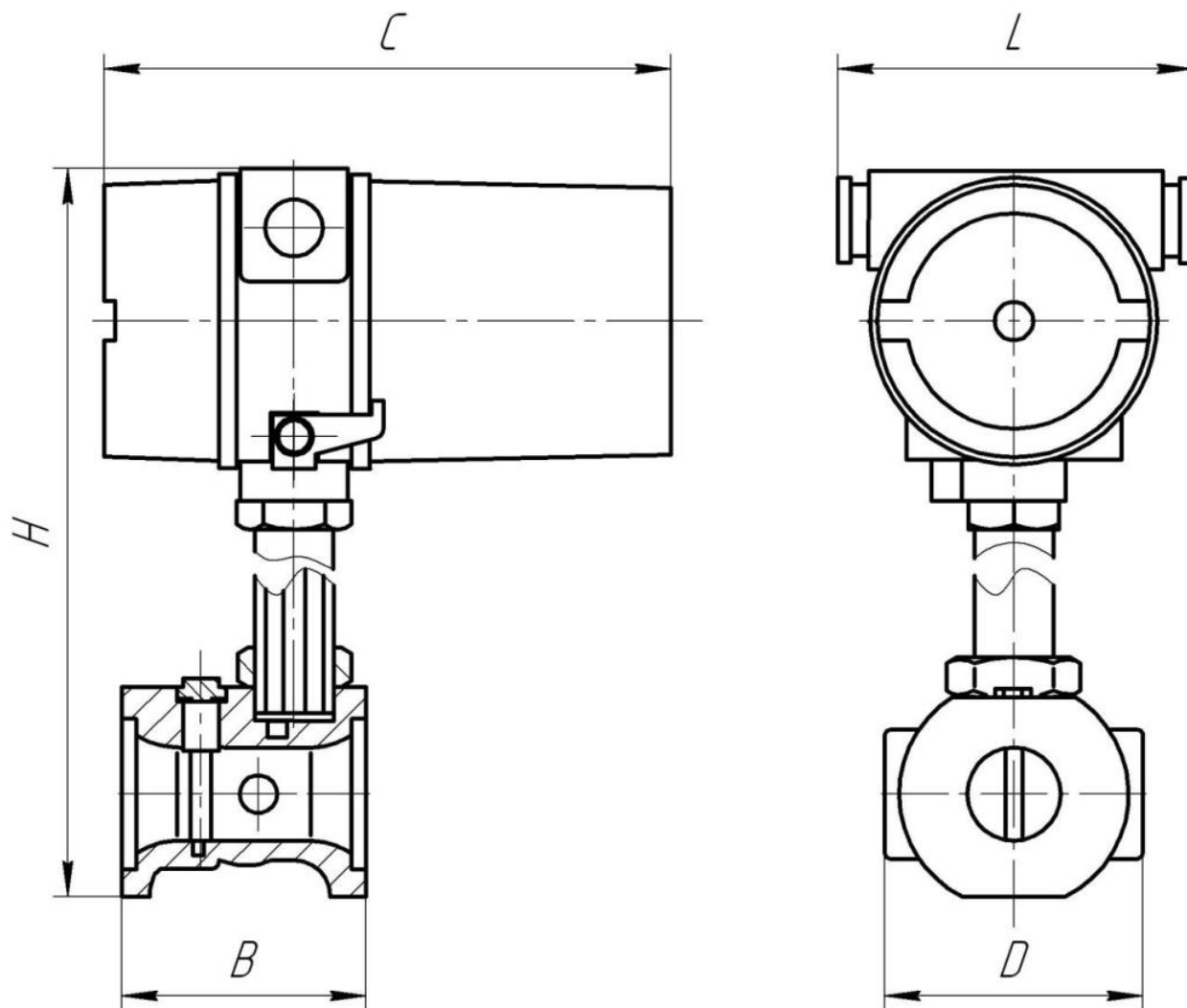
Размеры приведены в таблице Е.1 и Е.2

Рисунок Е.1 – Габаритные и установочные размеры преобразователя исполнения В типоразмеров Ду 150, Ду 200 мм



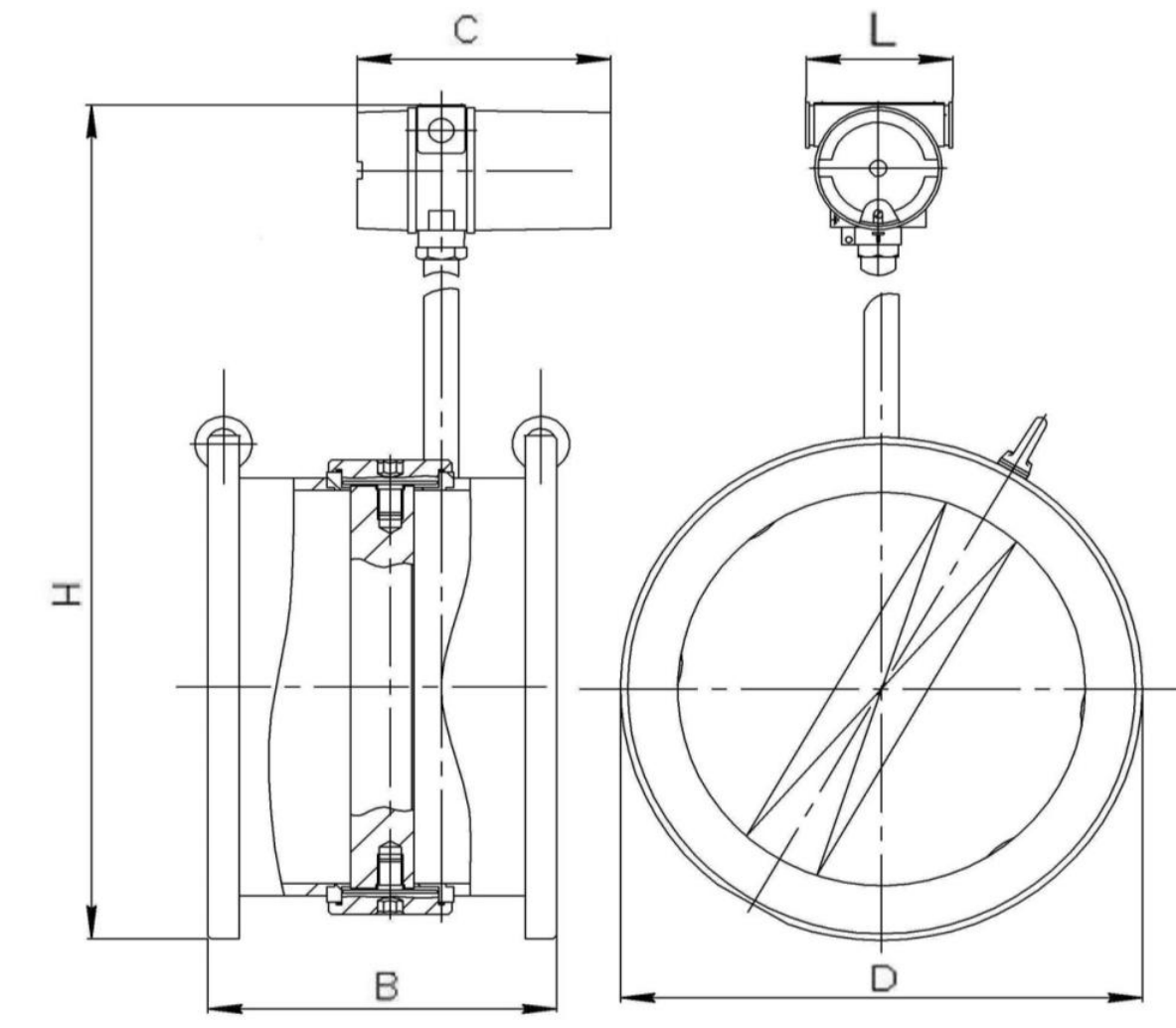
Размеры приведены в таблице Е.1 и Е.2

Рисунок Е.2 – Габаритные и установочные размеры преобразователя исполнения А типоразмеров Ду 25, Ду 32, Ду 50, Ду 80, Ду 100 мм



Размеры приведены в таблице Е.1 и Е.2

Рисунок Е.3 – Габаритные и установочные размеры преобразователя исполнения L типоразмеров Ду 25, Ду 32, Ду 50, Ду 80, Ду 100 мм



Размеры приведены в таблице Е.1 и Е.2

Рисунок Е.4 – Габаритные и установочные размеры преобразователей типоразмеров Ду 250 и Ду 300 мм

Таблица Е.1

Размеры в миллиметрах

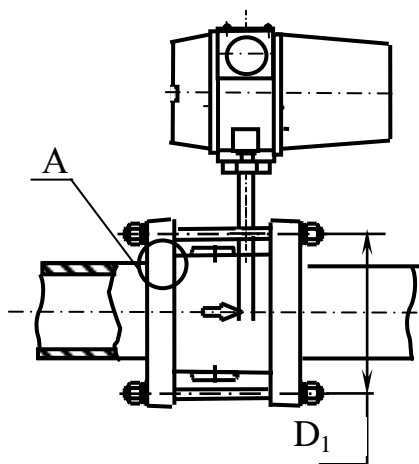
Вид исполнения преобразователя	Ду	D, не более	B, не более	H, не более	Масса, кг, не более
А, L	25	68	68	290	2,8
	32	78	65	290	3,0
	50	92	70	300	3,3
	80	123	105	330	6,0
	100	139	120	355	8,5
В	150	173	112	425	10,8
	200	213	127	495	17,0
-	250	329	200	685	28,0
	300	384	200	725	33,0

Примечание – Масса преобразователей указана без комплекта монтажных частей (КМЧ)

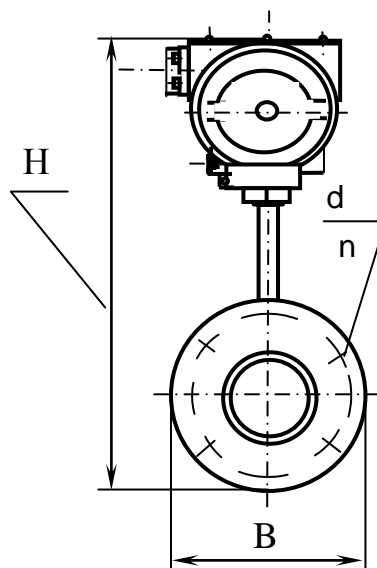
Таблица Е.2

Размеры в миллиметрах

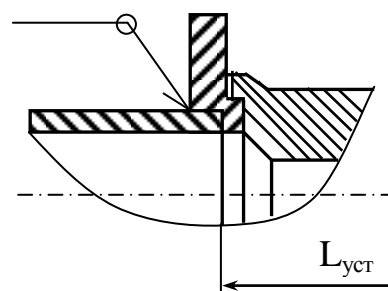
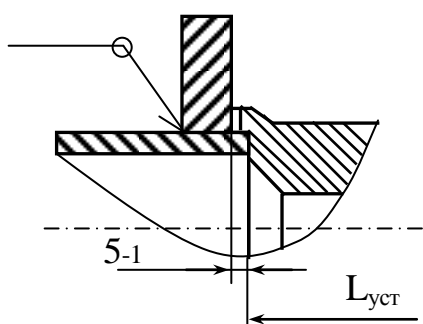
Обозначение размера	Номинальное значение	Предельное отклонение	Примечание
С	106	±2	Преобразователь без опций
	161		Преобразователь имеет все опции, но без ЖКИ
	179		Преобразователь с ЖКИ
L	100		Преобразователь без опций, электрический разъем «С»
	110		Преобразователь без опций, электрический разъем «ШР»
	130		Преобразователь с опциями, электрический разъем «С»
	140		Преобразователь с опциями, электрический разъем «ШР»



A – вариант для КМЧ К0, К4

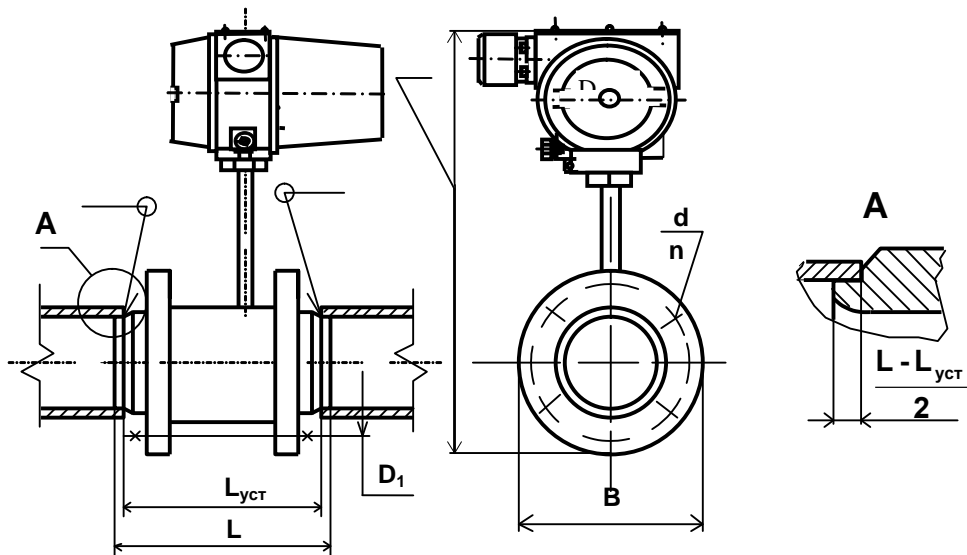


A – вариант для КМЧ К1



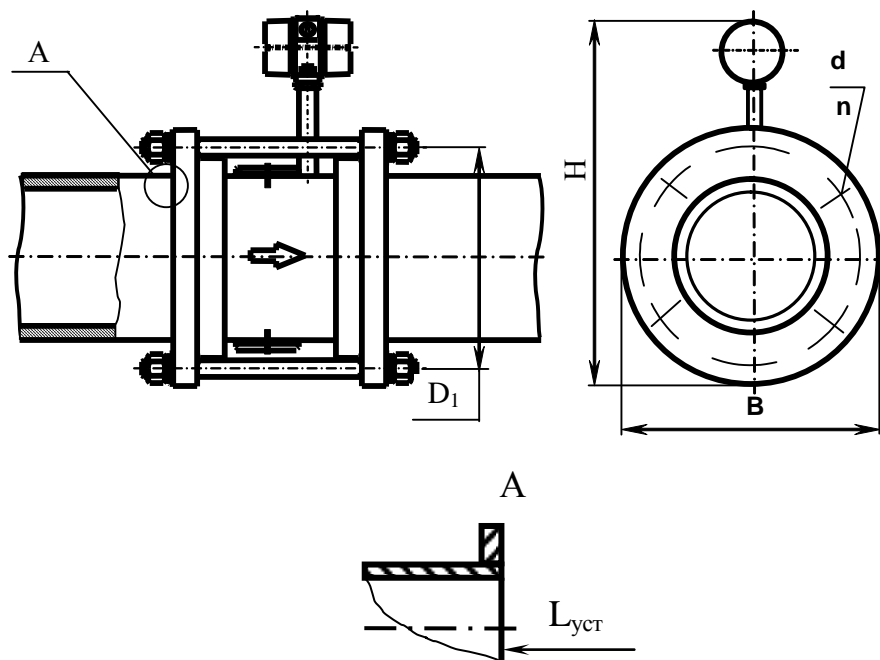
Все размеры и значение n приведены в таблице Е.3

Рисунок Е.5 – Установочные размеры преобразователя исполнений А и L



Все размеры и значение n приведены в таблице Е.3

Рисунок Е.6 - Установочные размеры преобразователей исполнения В типоразмеров Ду 150, 200 мм.



Все размеры и значение n приведены в таблице Е.3

Рисунок Е.7 - Установочные размеры преобразователя Ду250, 300 мм

Таблица Е.3

Вид исполнения преобразвателя	Ду, мм	В, мм	D ₁ , мм	L _{уст} , мм	Н, мм	L, мм	d, мм	n, шт.
А, L	25	115	85	62/86	310	-	14	4/3
	32	135	100	59/83	325	-	18	4/3
	50	160/144	125/110	64/88	343/335	-	18	4/3
	80	195/178	160/145	99/125	375/364	-	18	8/4
	100	215/192	180/160	114/144	405/386	-	18	8
В	150	244	210	222	465	278	18	8
	200	334	295	283	560	343	22	12
-	250	405	355	210	725	-	24	12
	300	460	410	210	765	-	24	12
П р и м е ч а н и е – В числителе дроби для исполнений А и L указаны размеры для КМЧ К4, в знаменателе – для КМЧ К1.								

ПРИЛОЖЕНИЕ Ж

(Обязательное)

Монтаж преобразователя

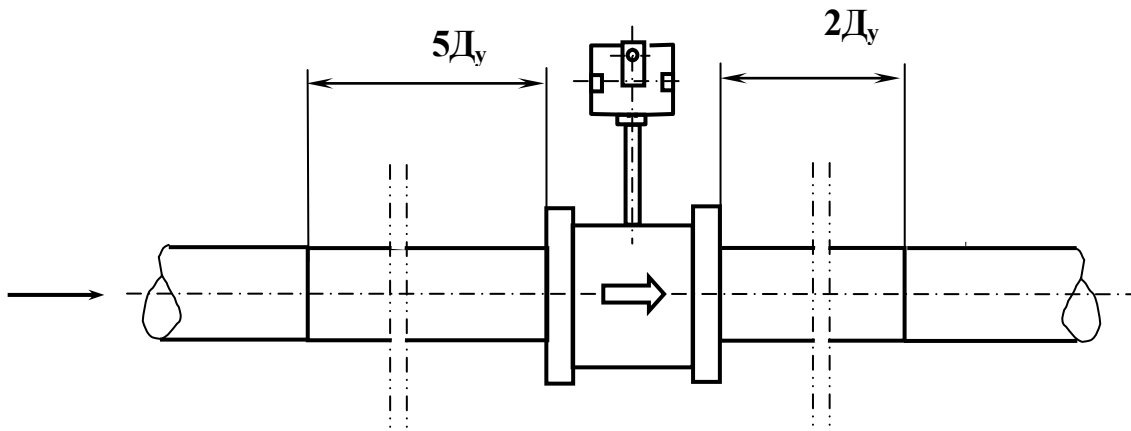


Рисунок Ж.1 – Пример типовой установки преобразователя

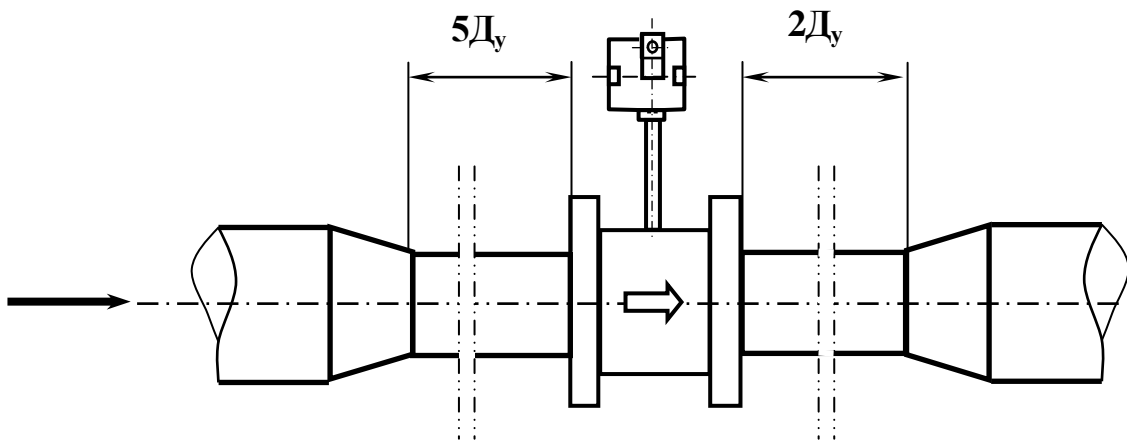


Рисунок Ж. 2 – Монтаж преобразователя на трубопроводе большего диаметра

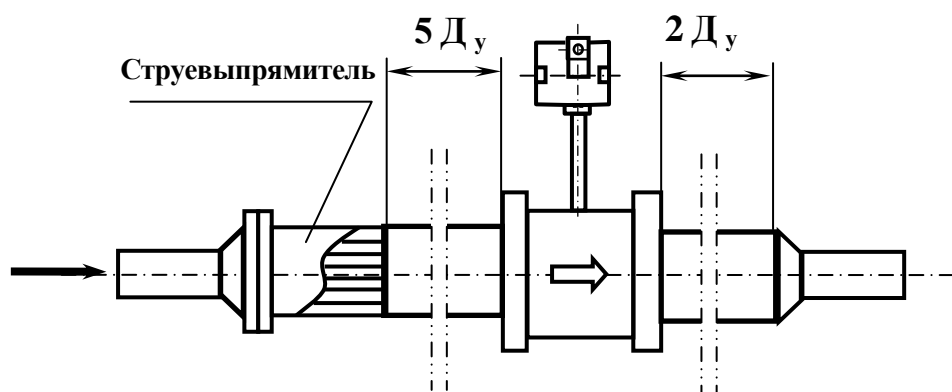


Рисунок Ж.3 - Установка преобразователя на трубопровод меньшего диаметра

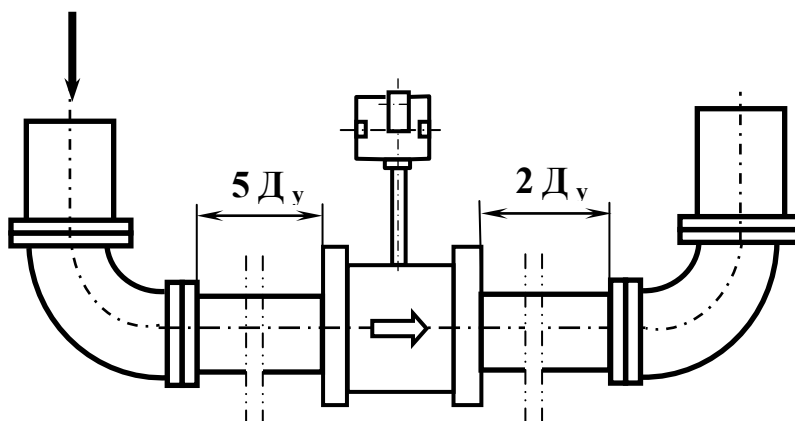


Рисунок Ж.4 - Установка преобразователя с отводами 90 °

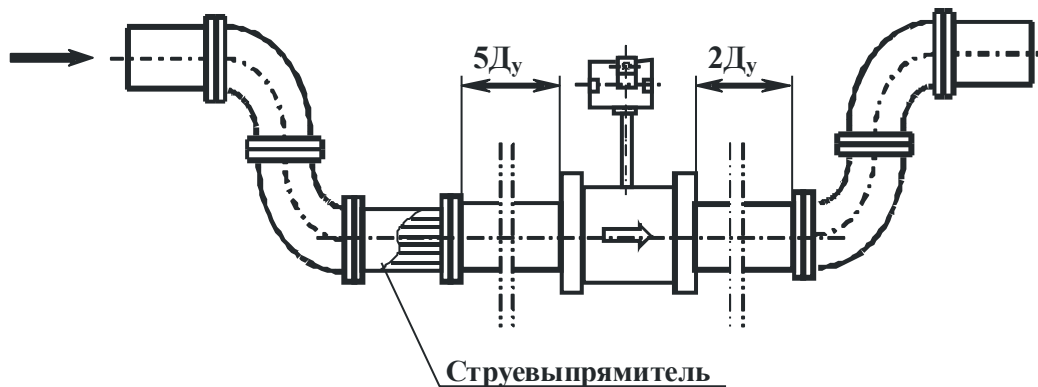


Рисунок Ж.5 - Установка преобразователя с двумя отводами 90°
в одной плоскости

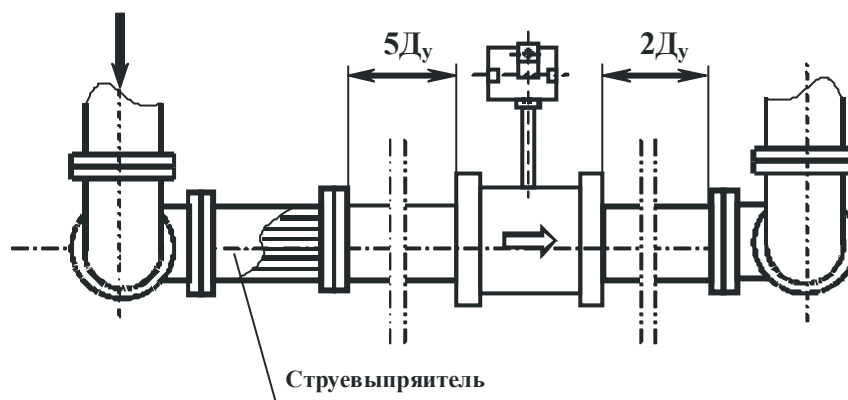


Рисунок Ж.6 - Установка преобразователя с двумя отводами 90°
в различных плоскостях

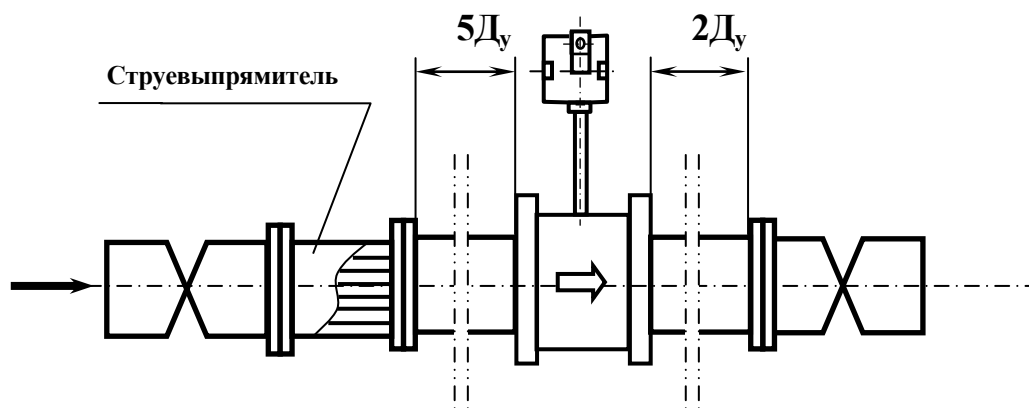


Рисунок Ж.7 - Установка преобразователя с двумя дроссельными клапанами

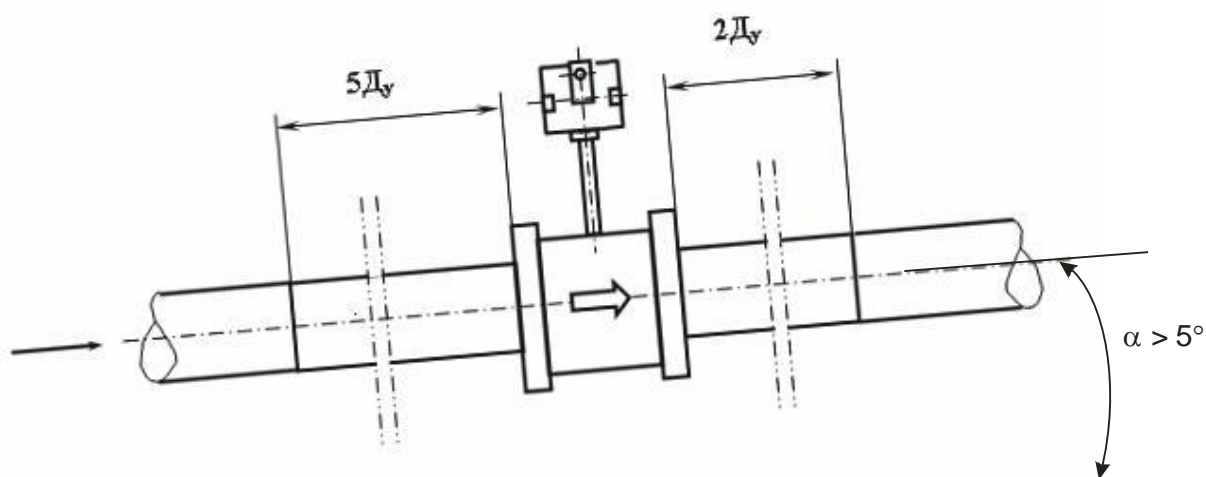


Рисунок Ж.8 - Установка преобразователя под углом

ПРИЛОЖЕНИЕ И

(Справочное)

Конструкция струевыпрямителя

Струевыпрямитель в соответствии с рисунком И.1 изготавливается из трубок с внутренним диаметром $d \leq 0,2D_{\text{ТР}}$ ($D_{\text{ТР}}$ – внутренний диаметр трубопровода), расположенных параллельно оси трубопровода и заполняющих все его сечение. Число трубок должно быть не менее 19, а длина струевыпрямителя зависит от типа местного сопротивления и составляет $L = (2 \dots 3) D_{\text{ТР}}$. Толщина стенок трубок f должна быть не менее $0,025 D_{\text{ТР}}$. Струевыпрямители устанавливаются на расстоянии $(1 \dots 2) D_{\text{ТР}}$ от последнего местного сопротивления.

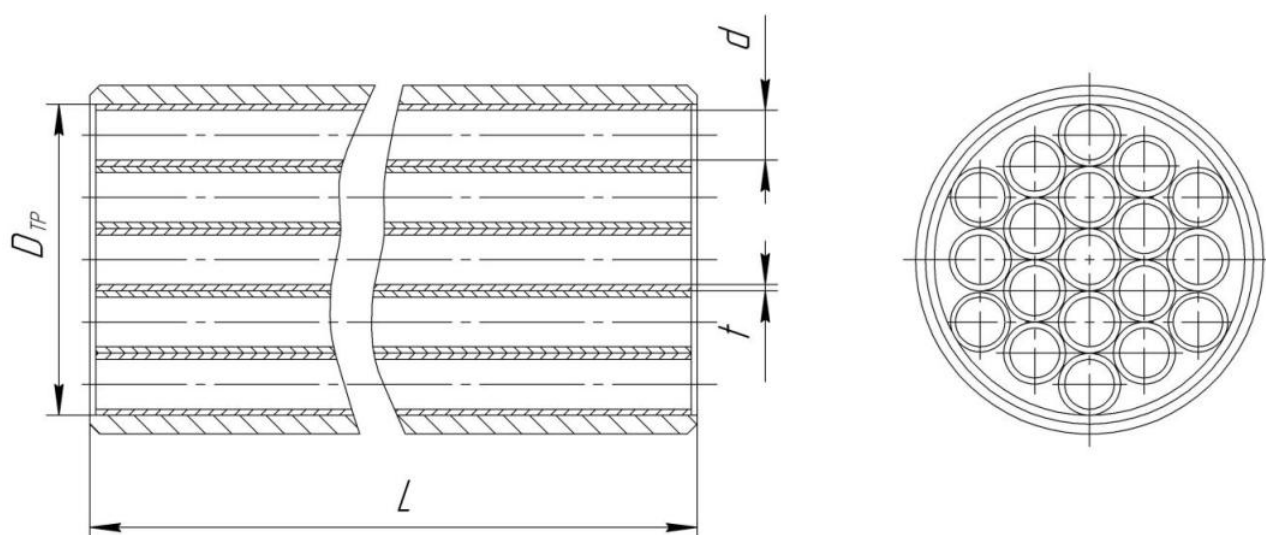


Рисунок И.1 – Конструкция струевыпрямителя

ПРИЛОЖЕНИЕ К

(Обязательное)

Вставка технологическая

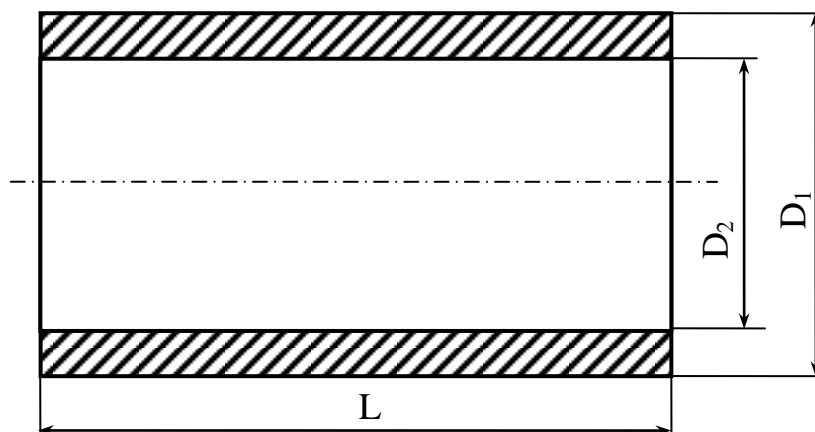


Рисунок К. 1 - Технологическая вставка

Таблица К.1 – Размеры технологической вставки Ду25, Ду32, Ду50, Ду80, Ду100, Ду150, Ду200, Ду250, Ду300 мм

Размеры в миллиметрах

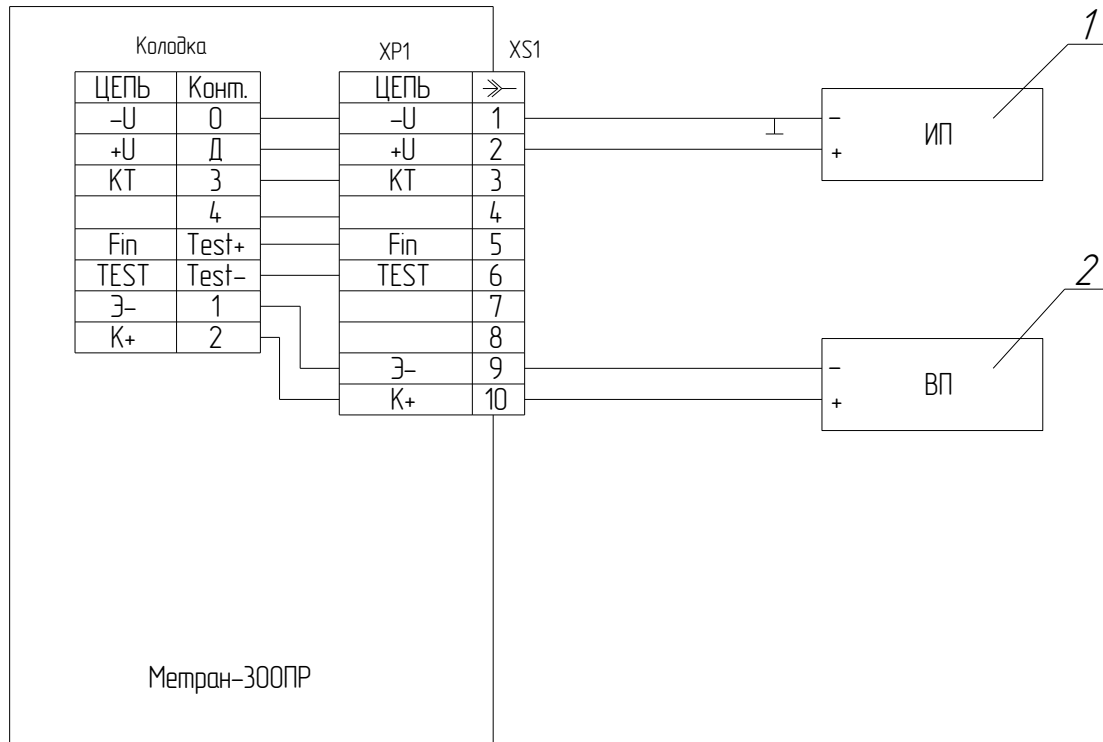
Вид исполнения преобразователя	Ду	L	D ₁	D ₂
А, L	25	68	49	33
	32	65	50	39
	50	70	70	58
	80	105	100	91
	100	120	120	109
В	150	112	159	141
	200	127	203	185
-	250	200	329	257
	300	200	384	309

Примечание – Неуказанные предельные отклонения размеров по Н14, h14.

ПРИЛОЖЕНИЕ Л

(Обязательное)

Схемы соединений преобразователя с вторичными приборами



1 - источник питания

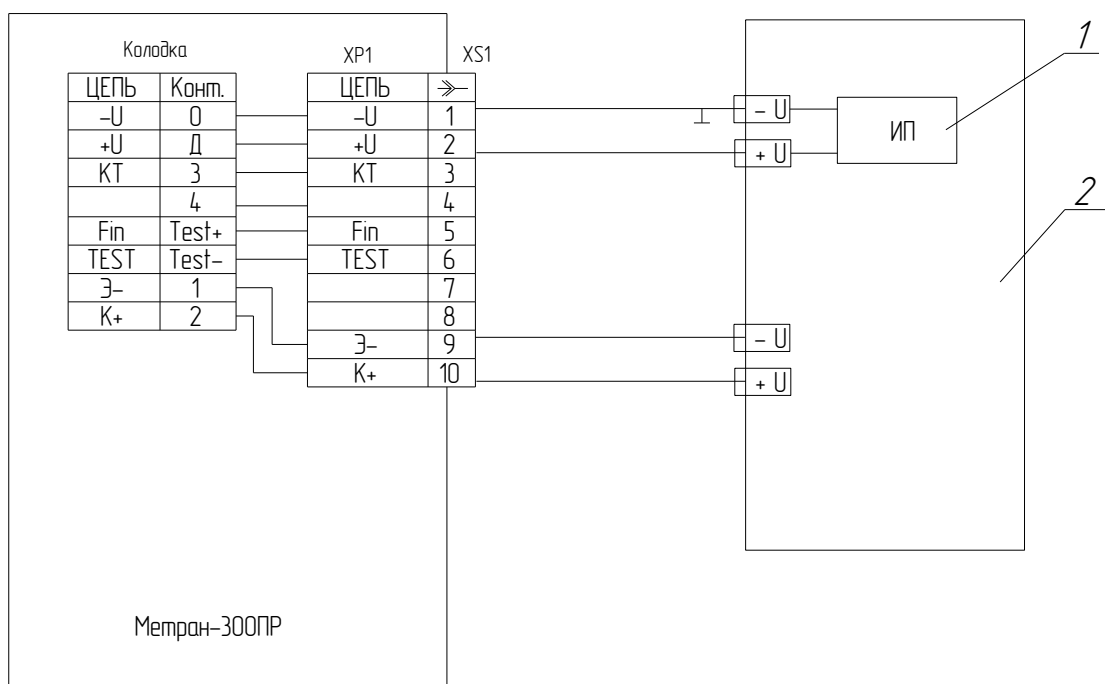
2 – вторичный прибор (тепловычислитель, счетчик-расходомер и т.п.)

XP1 - вилка типа 2PMГ22Б10Ш1Е1Б

XS1 – розетка типа 2PM22КПН10Г1В1

Примечание – При исполнении преобразователя с сальниковым вводом провода присоединять к колодке

Рисунок Л.1 - Схема подключения преобразователя Метран-300ПР с выходным сигналом типа “замкнуто/разомкнуто” (оптопара) к вторичному прибору с автономным источником питания



1 – встроенный источник питания

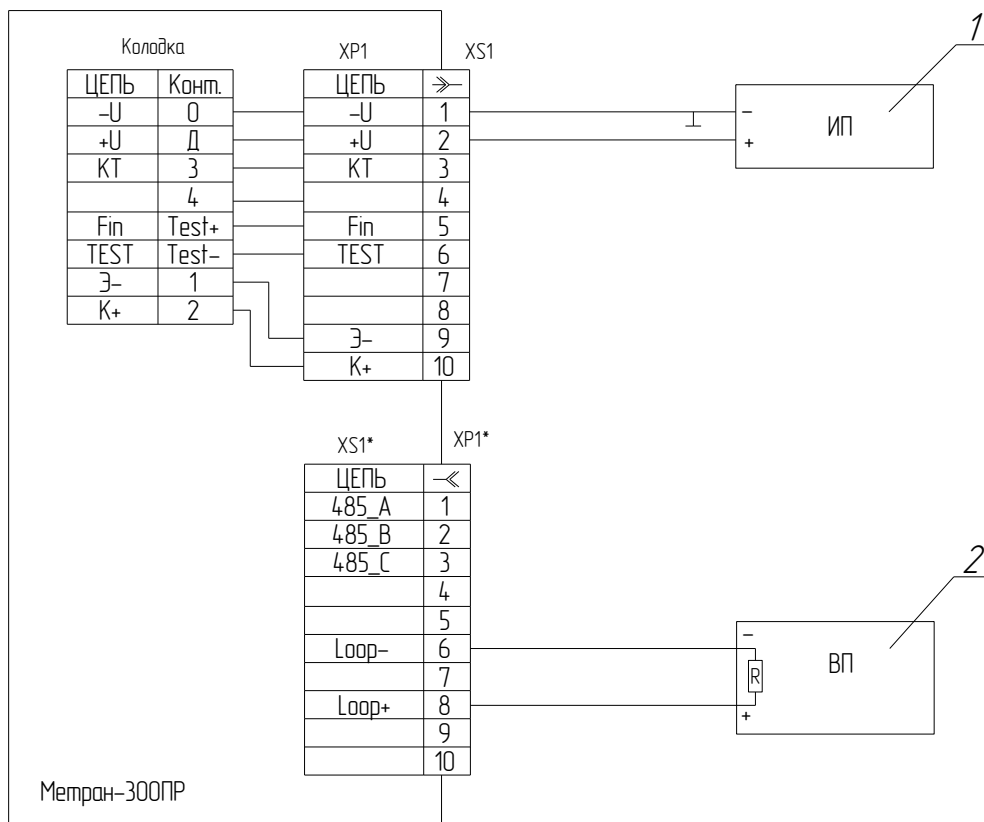
2 – вторичный прибор (тепловычислитель, счетчик-расходомер и т.п.)

XP1 - вилка типа 2РМГ22Б10Ш1Е1Б

XS1 – розетка типа 2РМ22КПН10Г1В1

Примечание – При исполнении преобразователя с сальниковым вводом провода присоединять к колодке

Рисунок Л.2 - Схема подключения преобразователя Метран-300ПР с выходным сигналом типа “замкнуто/разомкнуто” (оптопара) к вторичному прибору с встроенным источником питания



1 - источник питания

2 - тепловычислитель или счетчик- расходомер

XP1 - вилка типа 2PMГ22Б10Ш1Е1Б

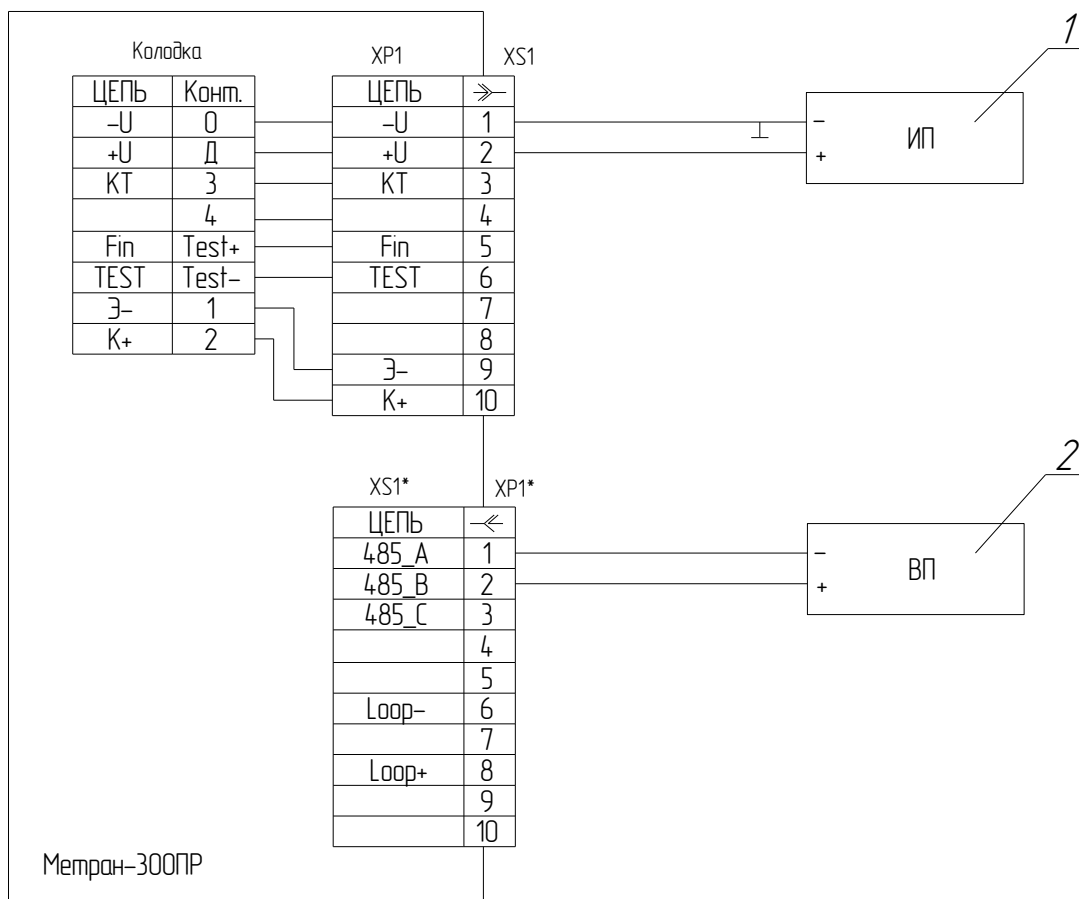
XS1 - розетка типа 2PM22КПН10Г1В1

XP1* - вилка типа 2PM22КПН10Ш1В1

XS1* - розетка типа 2PM22Б10Г1В1

Примечание – При исполнении преобразователя с сальниковым вводом провода присоединять к колодке.

Рисунок Л.3 - Схема подключения преобразователя Метран-300ПР с токовым выходным сигналом к вторичному прибору



1 - источник питания

2 – вторичный прибор (тепловычислитель, счетчик- расходомер и т.п.)

XP1 - вилка типа 2PMГ22Б10Ш1Е1Б

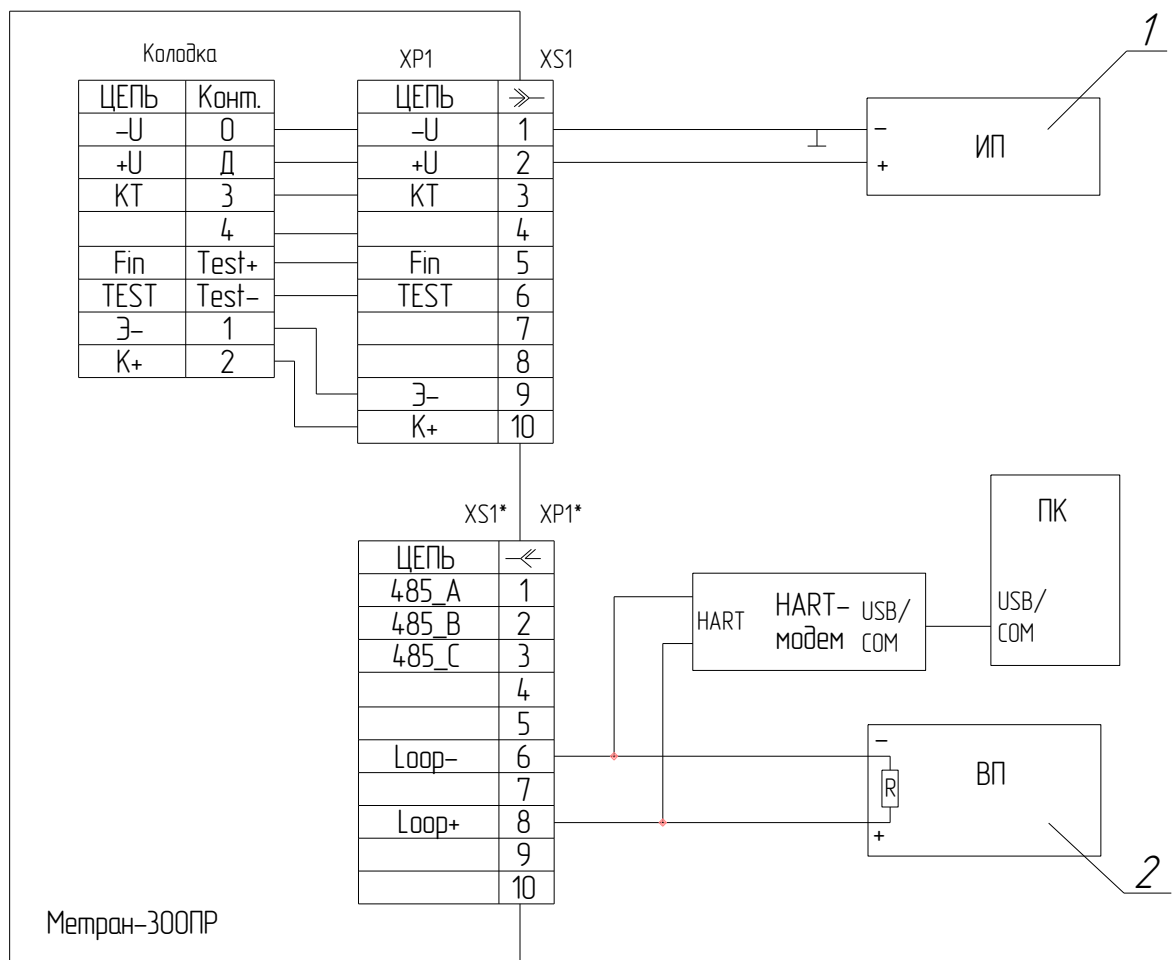
XS1 - розетка типа 2PM22КПН10Г1В1

XP1* - вилка типа 2PM22КПН10Ш1В1

XS1* - розетка типа 2PM22Б10Г1В1

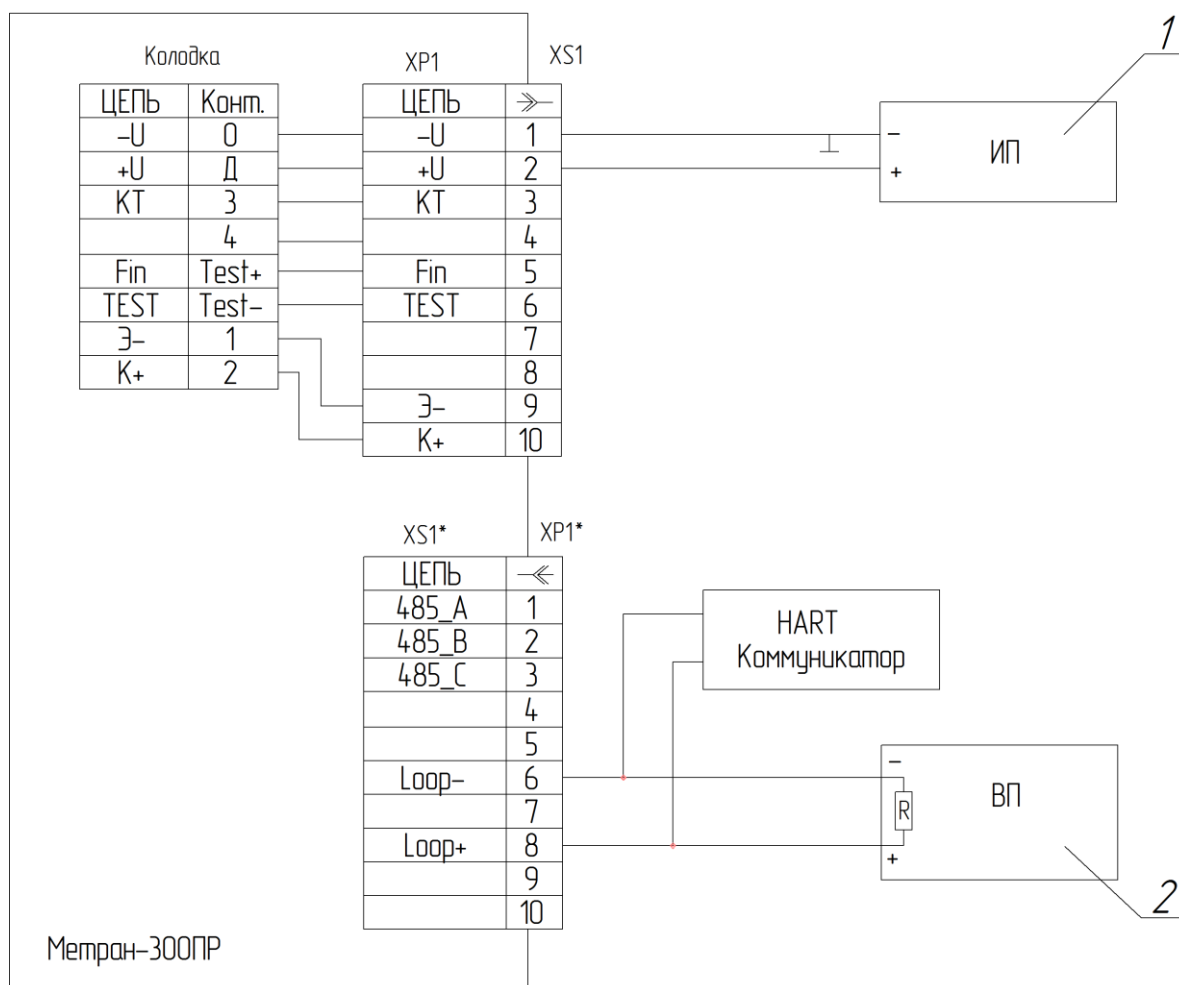
Примечание – При исполнении преобразователя с сальниковым вводом провода присоединять к колодке.

Рисунок Л.4 - Схема подключения преобразователя Метран-300ПР с цифровым выходным сигналом RS-485 к вторичному прибору



- 1 - источник питания
 2 – вторичный прибор (тепловычислитель, счетчик- расходомер и т.п.)
 XP1 - вилка типа 2PMГ22Б10Ш1Е1Б
 XS1 - розетка типа 2PM22КПН10Г1В1
 XP1* - вилка типа 2PM22КПН10Ш1В1
 XS1* - розетка типа 2PM22Б10Г1В1
 Примечание – При исполнении преобразователя с сальниковым вводом провода присоединять к колодке.

Рисунок Л.5 - Схема подключения преобразователя Метран-300ПР с цифровым выходным сигналом к вторичному прибору при настройке или чтении параметров при помощи ПК и HART-Модема



1 - источник питания

2 – вторичный прибор (тепловычислитель, счетчик- расходомер и т.п.)

XP1 - вилка типа 2PMГ22Б10Ш1Е1Б

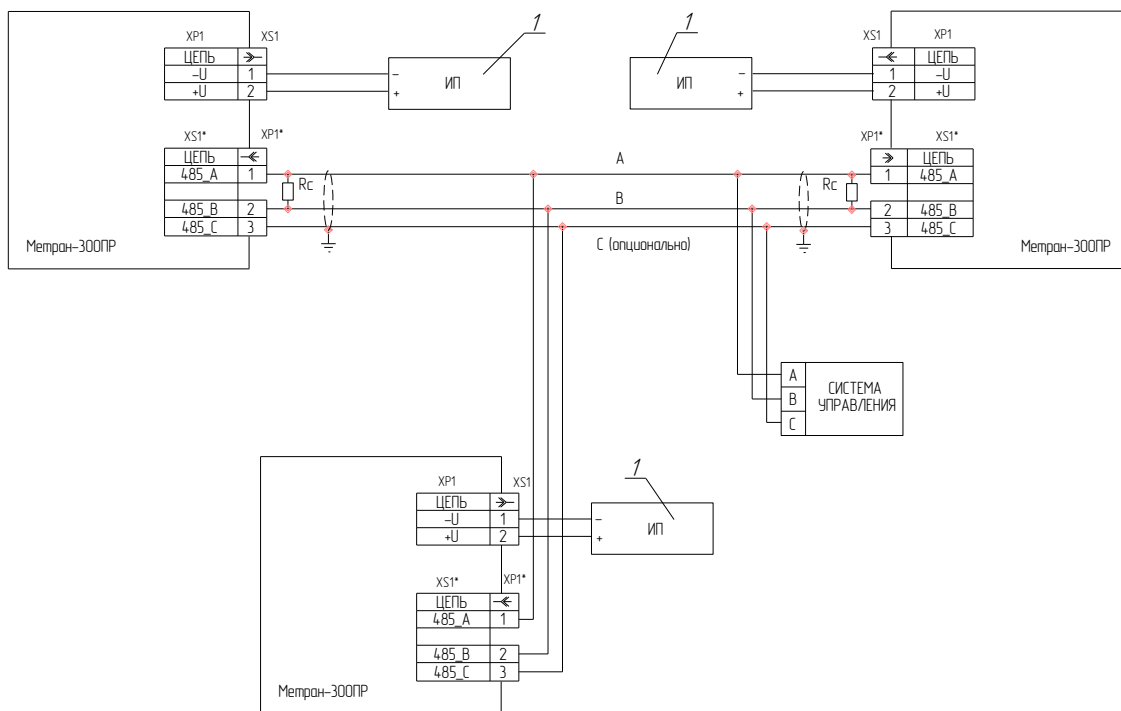
XS1 - розетка типа 2PM22КПН10Г1В1

XP1* - вилка типа 2PM22КПН10Ш1В1

XS1* - розетка типа 2PM22Б10Г1В1

Примечание – При исполнении преобразователя с сальниковым вводом провода присоединять к колодке

Рисунок Л.6 - Схема подключения преобразователя Метран-300ПР с цифровым выходным сигналом ко вторичному прибору при настройке или чтении параметров при помощи к HART коммуникатора



1 - источник питания

XP1 - вилка типа 2РМГ22Б10Ш1Е1Б

XS1 - розетка типа 2РМ22КПН10Г1В1

XP1* - вилка типа 2РМ22КПН10Ш1В1

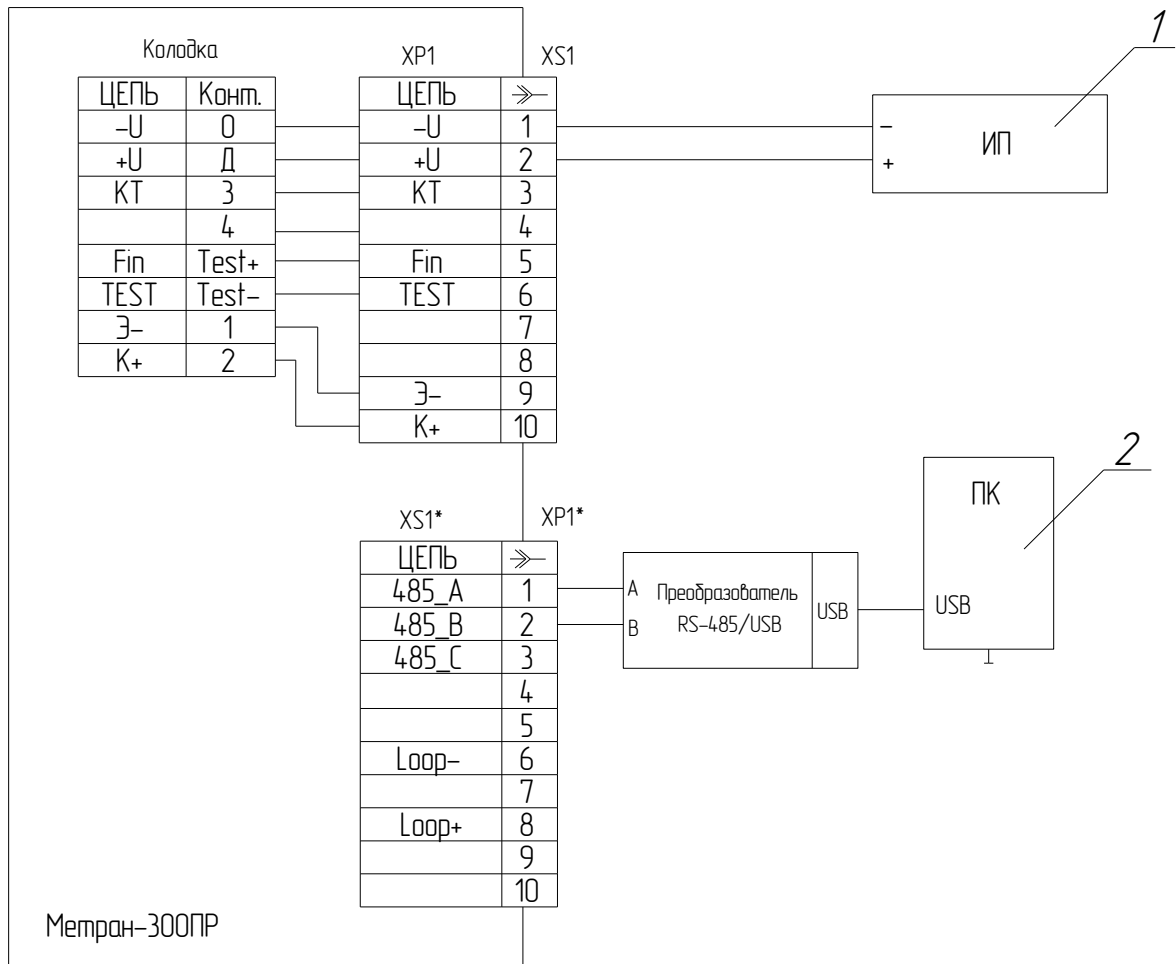
XS1* - розетка типа 2РМ22Б10Г1В1

Rc – согласующий резистор с сопротивлением, совпадающим с волновым сопротивлением применяемого кабеля

Примечания

1. Рекомендуемый кабель для линии связи типа “витая пара” с волновым сопротивлением 120 Ом.
2. Согласующие резисторы подключаются к линии связи в наиболее удаленных точках. Допускается совместная прокладка в одном кабеле проводов цепей питания датчика и линии связи. В этом случае рекомендуется экранированный кабель с изолирующей оболочкой. Заземление экрана производить в одной из двух наиболее удаленных точек кабеля (например, путем соединения экрана с корпусом датчика). Допускается питание нескольких датчиков от одного блока питания.
3. При исполнении преобразователя с сальниковым вводом провода присоединять к колодке.

Рисунок Л.7 - Схема подключения нескольких преобразователей Метран-300ПР с цифровым выходным сигналом RS-485.



1 - источник питания

2 – персональный компьютер

XP1 - вилка типа 2PMГ22Б10Ш1Е1Б

XS1 - розетка типа 2PM22КПН10Г1В1

XP1* - вилка типа 2PM22КПН10Ш1В1

XS1* - розетка типа 2PM22Б10Г1В1

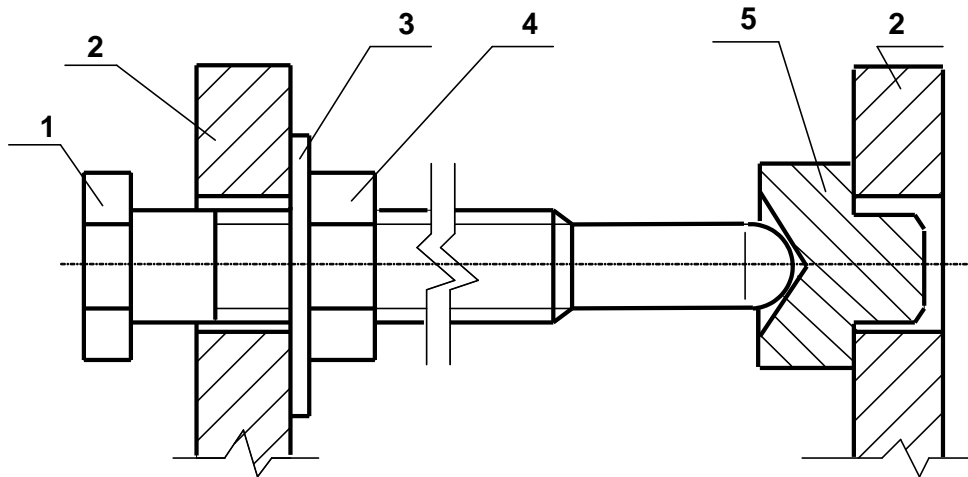
Примечание – При исполнении преобразователя с сальниковым вводом провода присоединять к колодке

Рисунок Л.8 - Схема подключения преобразователя Метран-300PP с цифровым выходным сигналом ModBus к персональному компьютеру

ПРИЛОЖЕНИЕ М

(Справочное)

Схема установки приспособления для демонтажа преобразователя



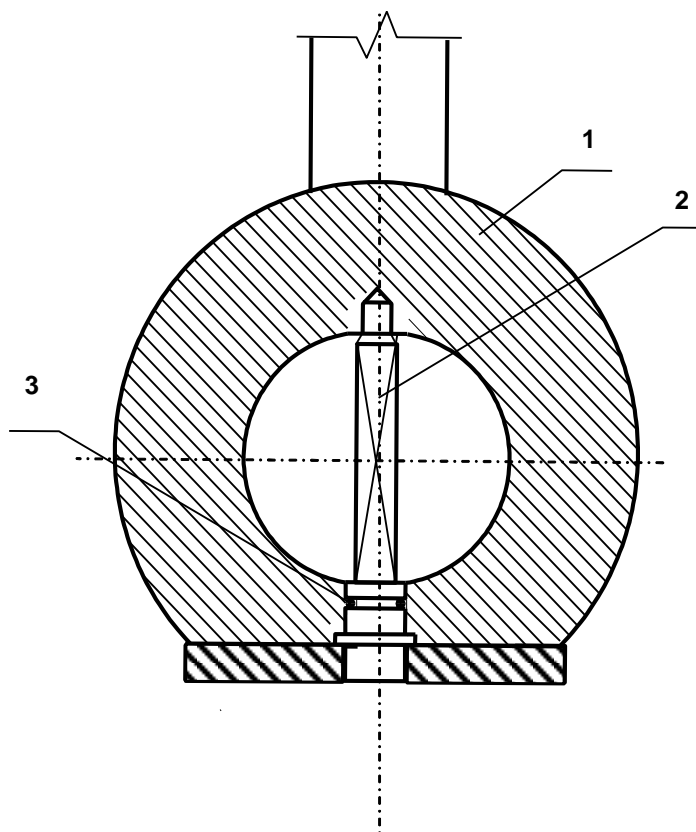
- 1 - болт
- 2 - фланец
- 3 - шайба
- 4 - гайка
- 5 - упор

Рисунок М.1

Приложение Н

(Обязательное)

Схемы установки тела обтекания



1 - корпус

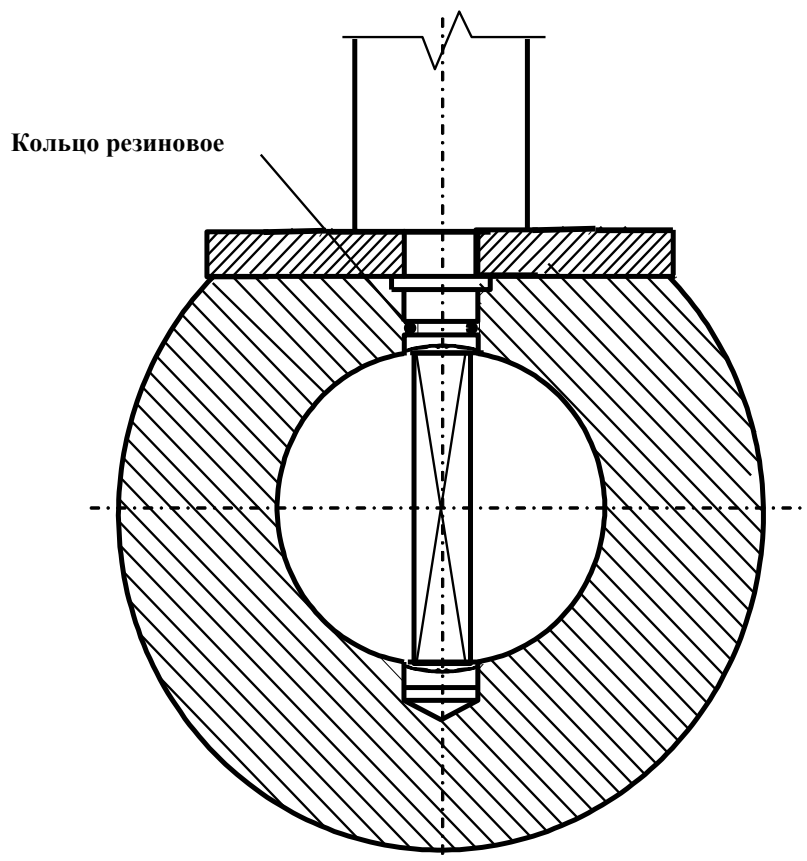
2 - тело обтекания

3 - кольцо резиновое 007-010-19-2 ГОСТ 9833

Примечание - Болты крепления тела обтекания не показаны.

Рисунок Н.1 - Схема установки тела обтекания преобразователя исполнения

А типоразмера Ду 25 мм



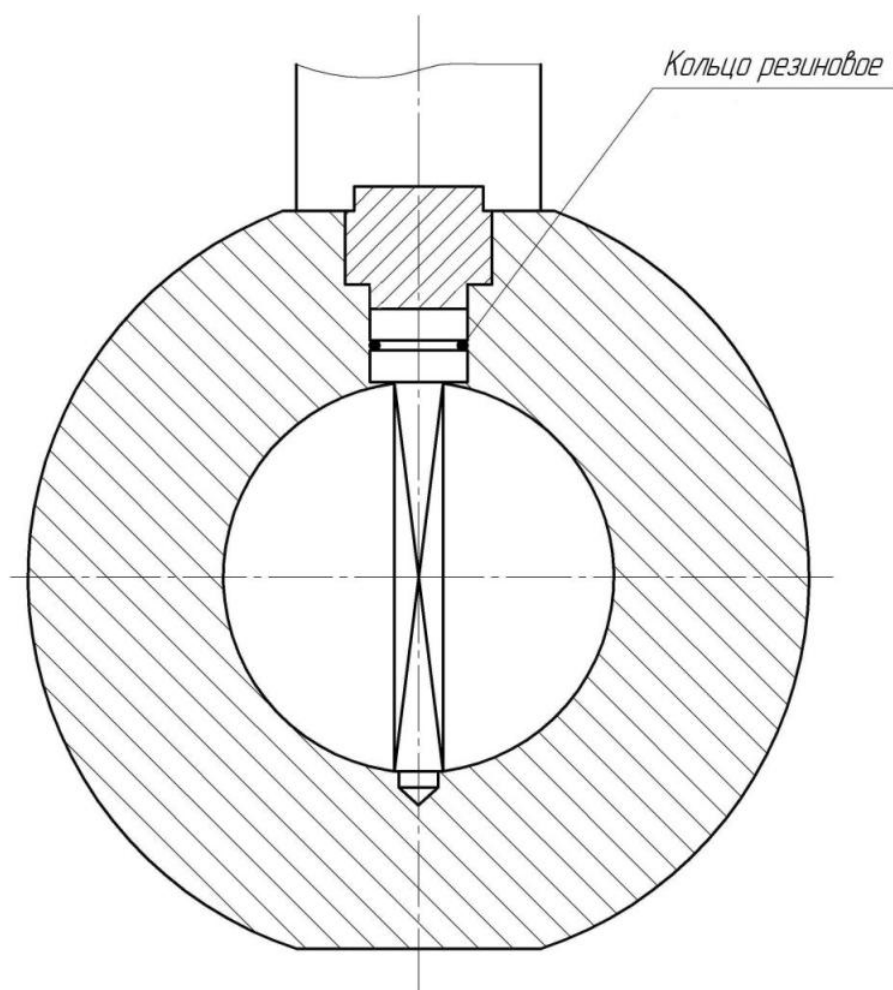
Примечания

1. Болты крепления тела обтекания не показаны.
2. Кольцо резиновое указано в таблице Н.1.

Рисунок Н.2 - Схема установки тела обтекания в проточной части преобразователей исполнения А типоразмеров Ду 32, Ду 50, Ду 80, Ду 100 мм

Таблица Н.1

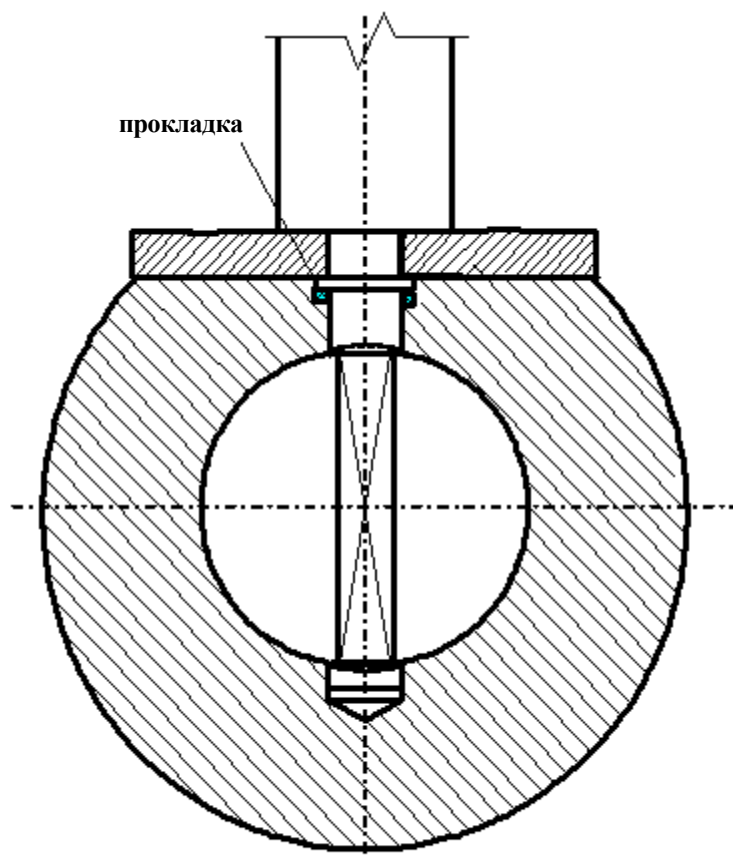
Ду, мм	Исполнение резинового кольца по ГОСТ 9833
32	Кольцо 007-010-19-2
50	Кольцо 011-015-25-2
80	Кольцо 017-020-19-2
100	Кольцо 019-025-36-2



Примечания

1. Кольцо резиновое 007-010-19-2 ГОСТ 9833 для типоразмера Ду 25.
2. Кольцо резиновое для типоразмеров Ду 32, Ду 50, Ду 80, Ду 100
указано в таблице Н.1.

Рисунок Н.3 - Схема установки тела обтекания в проточной части преобразователей исполнения L типоразмеров Ду 25, Ду 32, Ду 50, Ду 80, Ду 100 мм



Примечание - Болты крепления тела обтекания не показаны.

Рисунок Н.4 - Схема установки тела обтекания в проточной части преобразователей исполнения В типоразмеров Ду 150, Ду 200 мм

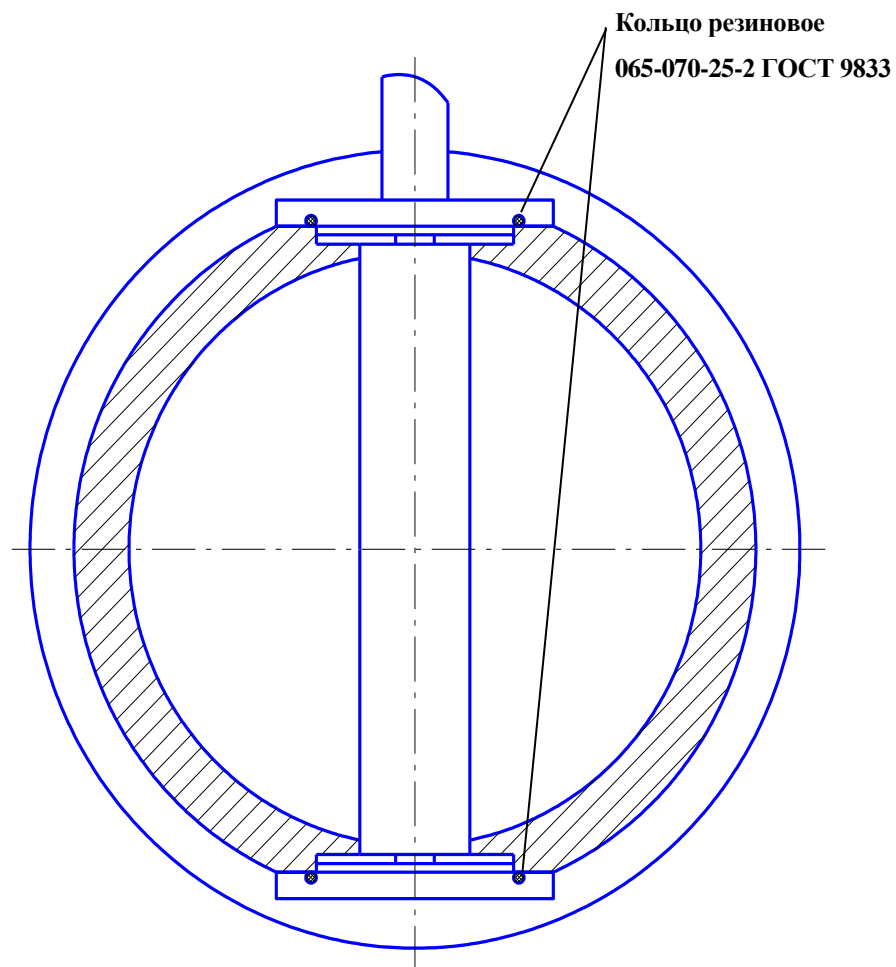
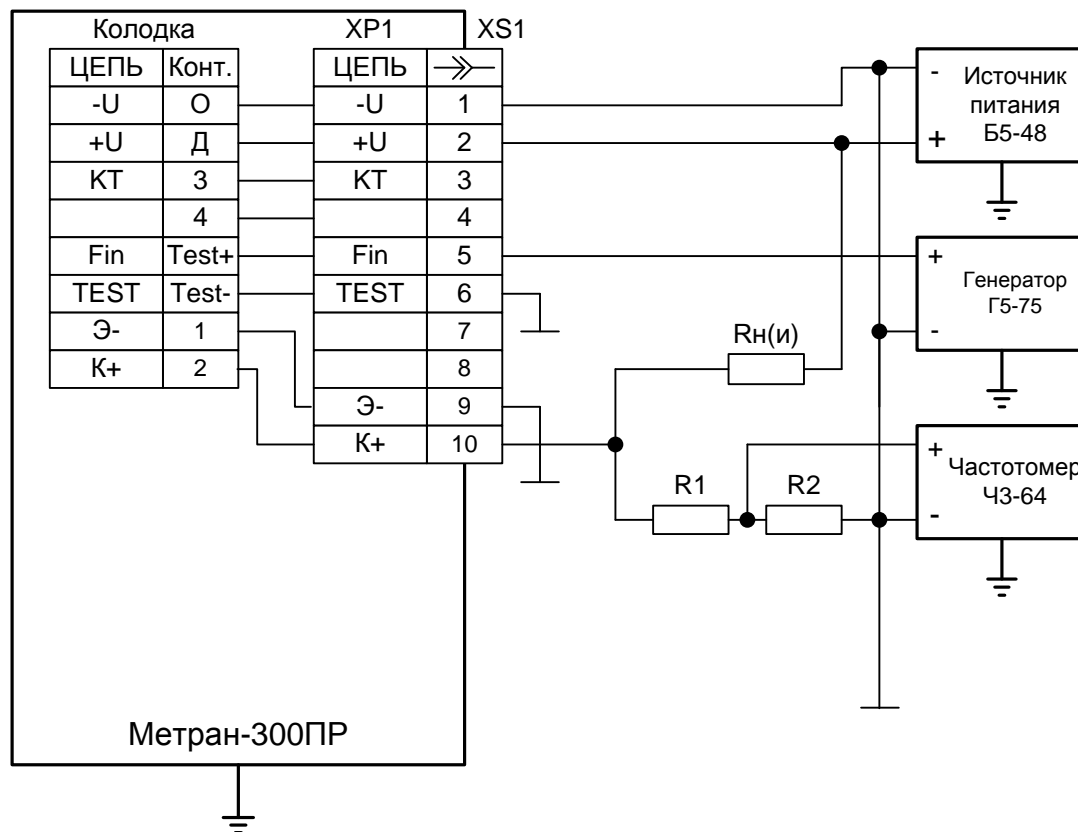


Рисунок Н.5 - Схема установки тела обтекания в проточной части преобразователей типоразмеров Ду 250, Ду 300 мм

ПРИЛОЖЕНИЕ П

(Обязательное)

Схемы соединений и подключений преобразователя при поверке



XP1 - вилка типа 2РМГ22Б10Ш1Е1Б;

XS1 - розетка типа 2РМ22КПН10Г1В1;

$R_{н(и)}$ – сопротивление нагрузки для импульсного выходного сигнала;

R1 – резистор ($82,0 \pm 4,1$) кОм 0,125 Вт;

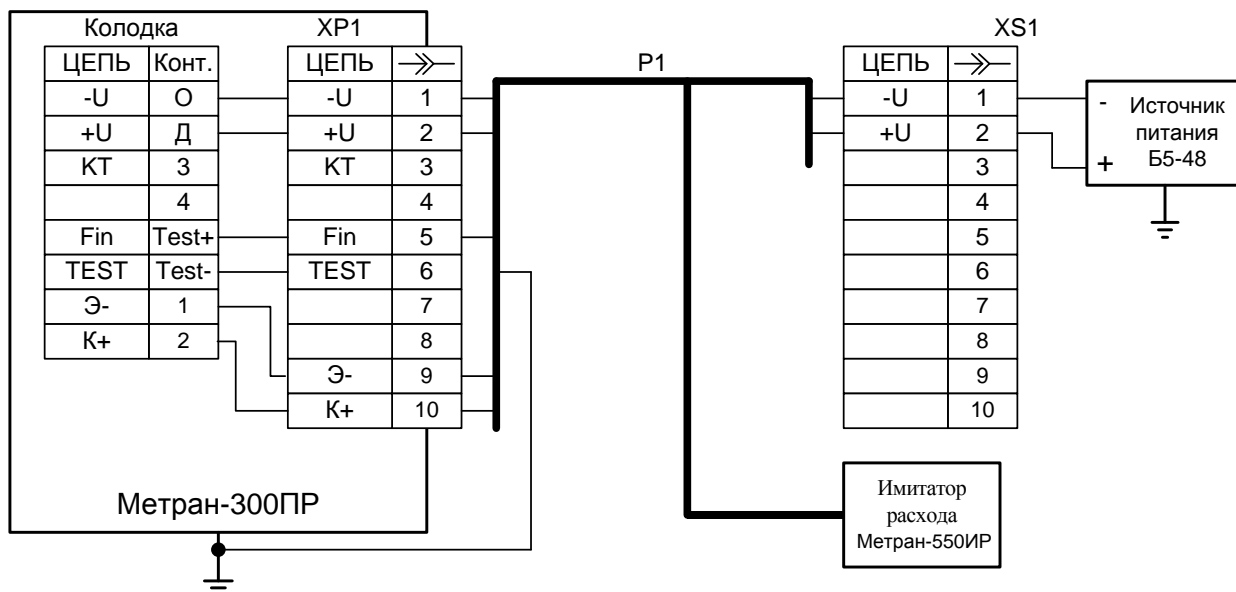
R2 – резистор ($15,00 \pm 0,75$) кОм 0,125 Вт.

Примечания

1 При исполнении преобразователя с сальниковым вводом провода присоединять к колодке.

2 В качестве сопротивления нагрузки допускается использовать магазин сопротивлений Р4831.

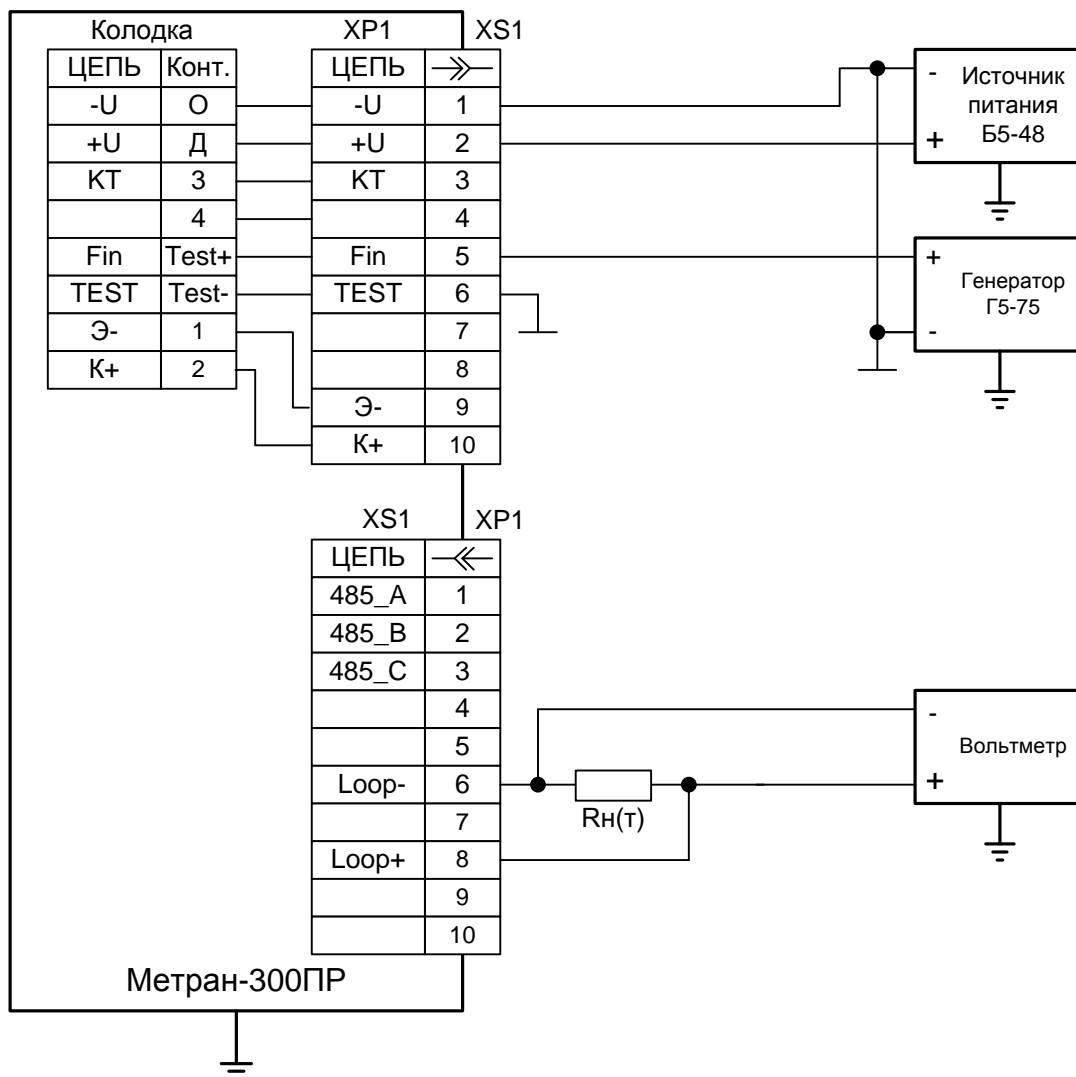
Рисунок П.1 - Схема подключения преобразователя при определении параметров импульсного сигнала, погрешности измерения объема по импульсному сигналу



XP1 - вилка 2PMГ22Б10Ш1Е1Б
 XS1 - розетка 2PM22КПН10Г1В1
 P1 – переходник (входит в состав Метан-550ИР).

Примечание – При использовании преобразователя с сальниковым вводом провода присоединять к колодке.

Рисунок П.2 - Схема подключения преобразователя при определении погрешности измерения объема по импульсному выходному сигналу с использованием имитатора расхода Метран-550ИР



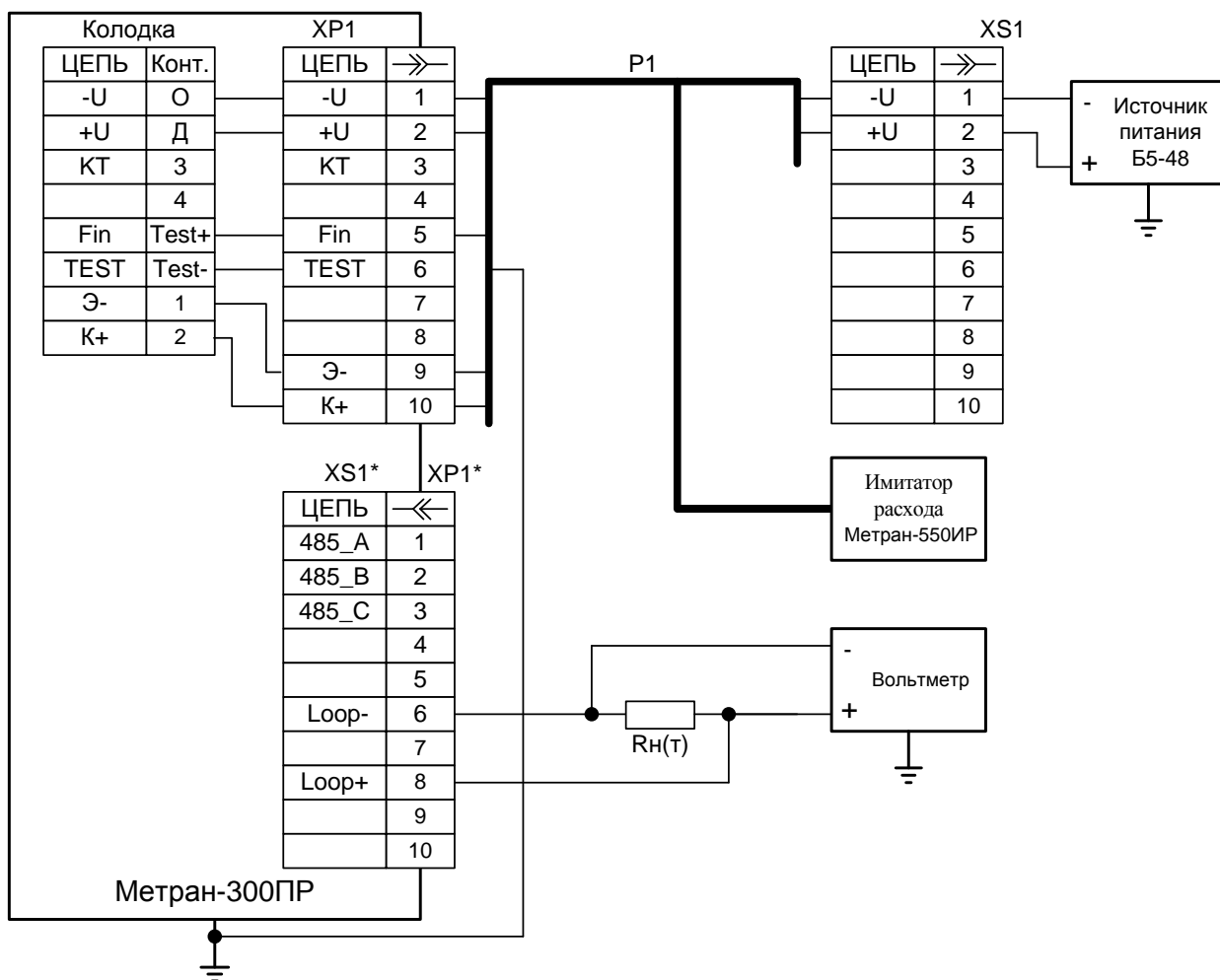
XP1 - вилка типа 2PMГ22Б10Ш1Е1Б;
 XS1 - розетка типа 2PM22КПН10Г1В1;
 XP1* - вилка типа 2PM22КПН10Ш1В1;
 XS1* - розетка типа 2PM22Б10Г1В1;
 Rн(τ) – магазин сопротивлений P4831.

Примечания

1 При исполнении преобразователя с сальниковым вводом провода присоединять к колодке.

2 В качестве сопротивления нагрузки допускается использовать меру сопротивлений.

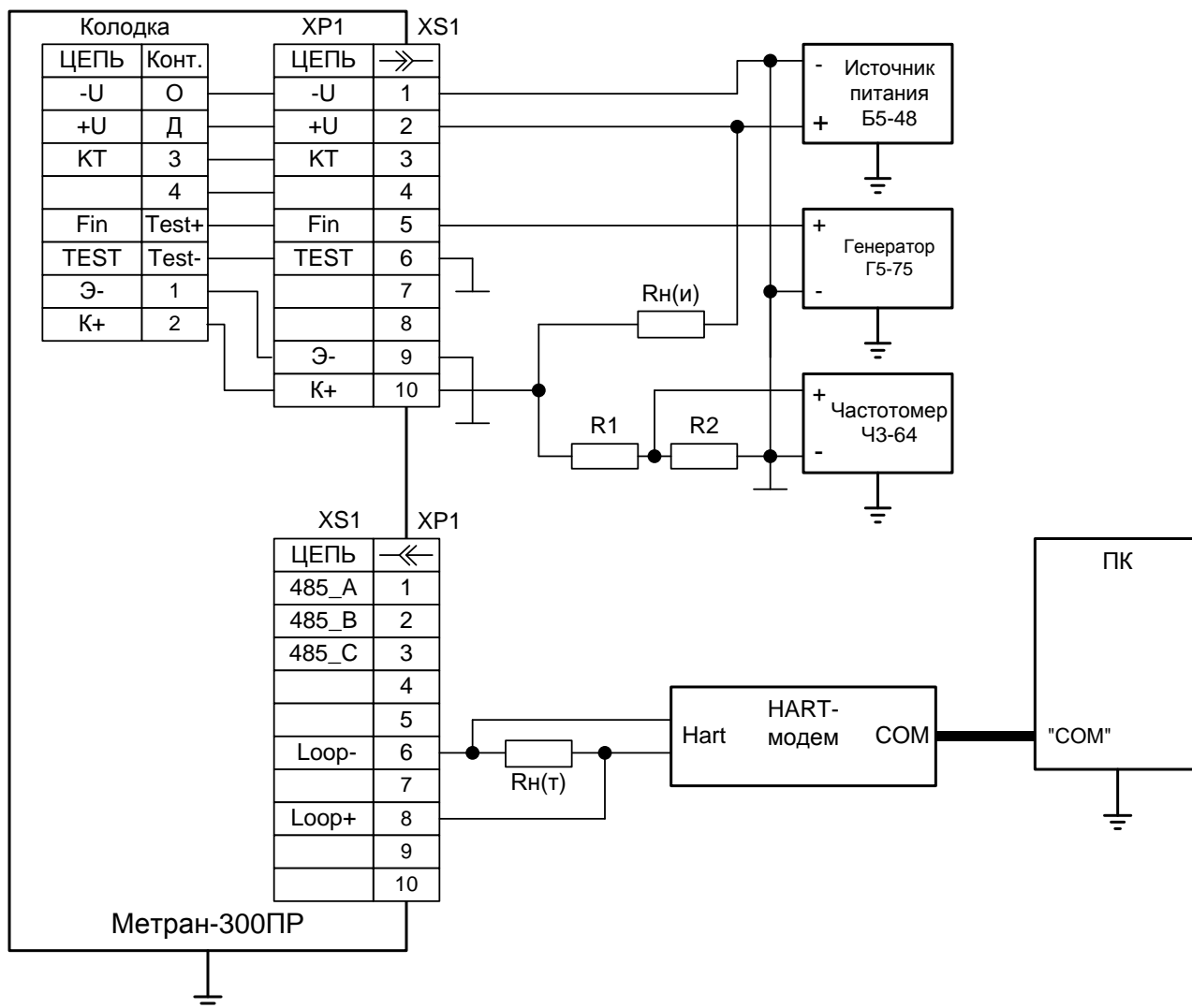
Рисунок П.3 - Схема подключения преобразователя при определении параметров токового сигнала и погрешности измерения расхода по токовому сигналу



XP1 - вилка типа 2PMГ22Б10Ш1Е1Б;
 XS1 - розетка типа 2PM22КПН10Г1В1;
 XP1* - вилка типа 2PM22КПН10Ш1В1;
 XS1* - розетка типа 2PM22Б10Г1В1;
 R_н - магазин сопротивлений P4831;
 P1 – переходник (входит в состав Метран-300ПР).

Примечание – При использовании преобразователя с сальниковым вводом провода присоединять к колодке.

Рисунок П.4 - Схема подключения преобразователя при определении погрешности измерения по токовому сигналу с использованием имитатора расхода Метран-550ИР



XP1 - вилка типа 2PMГ22Б10Ш1Е1Б;

XS1 - розетка типа 2PM22КПН10Г1В1;

XP1* - вилка типа 2PM22КПН10Ш1В1;

XS1* - розетка типа 2PM22Б10Г1В1;

$R_n(и)$ – сопротивление нагрузки для импульсного выходного сигнала;

$R_n(т)$ – сопротивление нагрузки для токового выходного сигнала;

ПК – персональный компьютер;

R1 – резистор ($82,0 \pm 4,1$) кОм 0,125 Вт;

R2 – резистор ($15,00 \pm 0,75$) кОм 0,125 Вт.

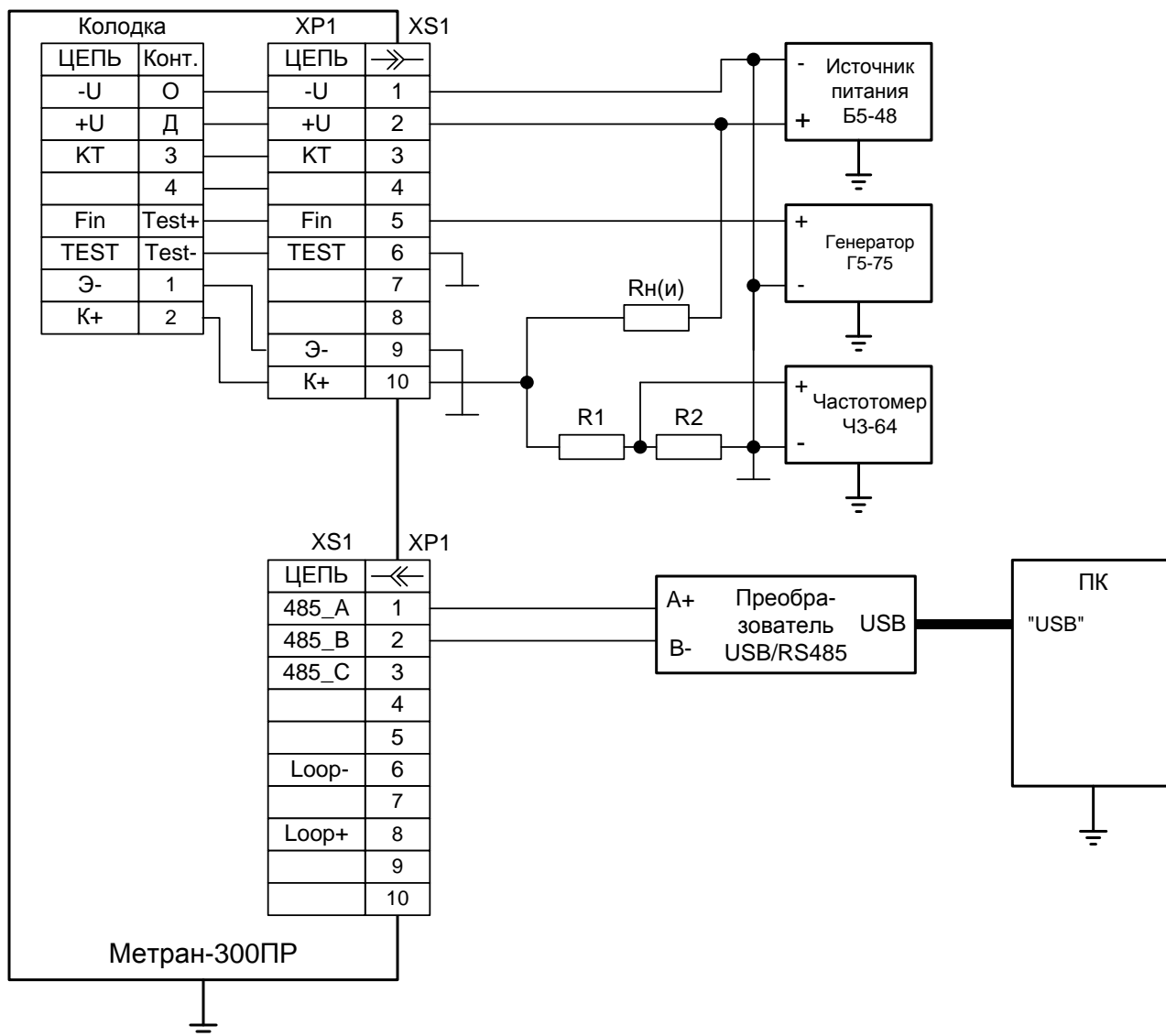
Примечания

1 При исполнении преобразователя с сальниковым вводом провода присоединять к колодке.

2 Вместо HART – модема и персонального компьютера допускается использовать коммуникатор.

3 В качестве сопротивления нагрузки допускается использовать магазин сопротивлений P4831.

Рисунок П.5 - Схема подключения преобразователя при определении погрешности измерения по цифровому сигналу на базе HART - протокола



XP1 - вилка типа 2PMГ22Б10Ш1Е1Б;

XS1 - розетка типа 2PM22КПН10Г1В1;

XP1* - вилка типа 2PM22КПН10Ш1В1;

XS1* - розетка типа 2PM22Б10Г1В1;

$R_n(i)$ – сопротивление нагрузки для импульсного выходного сигнала;

ПК – персональный компьютер;

R1 – резистор $(82,0 \pm 4,1)$ кОм 0,125 Вт;

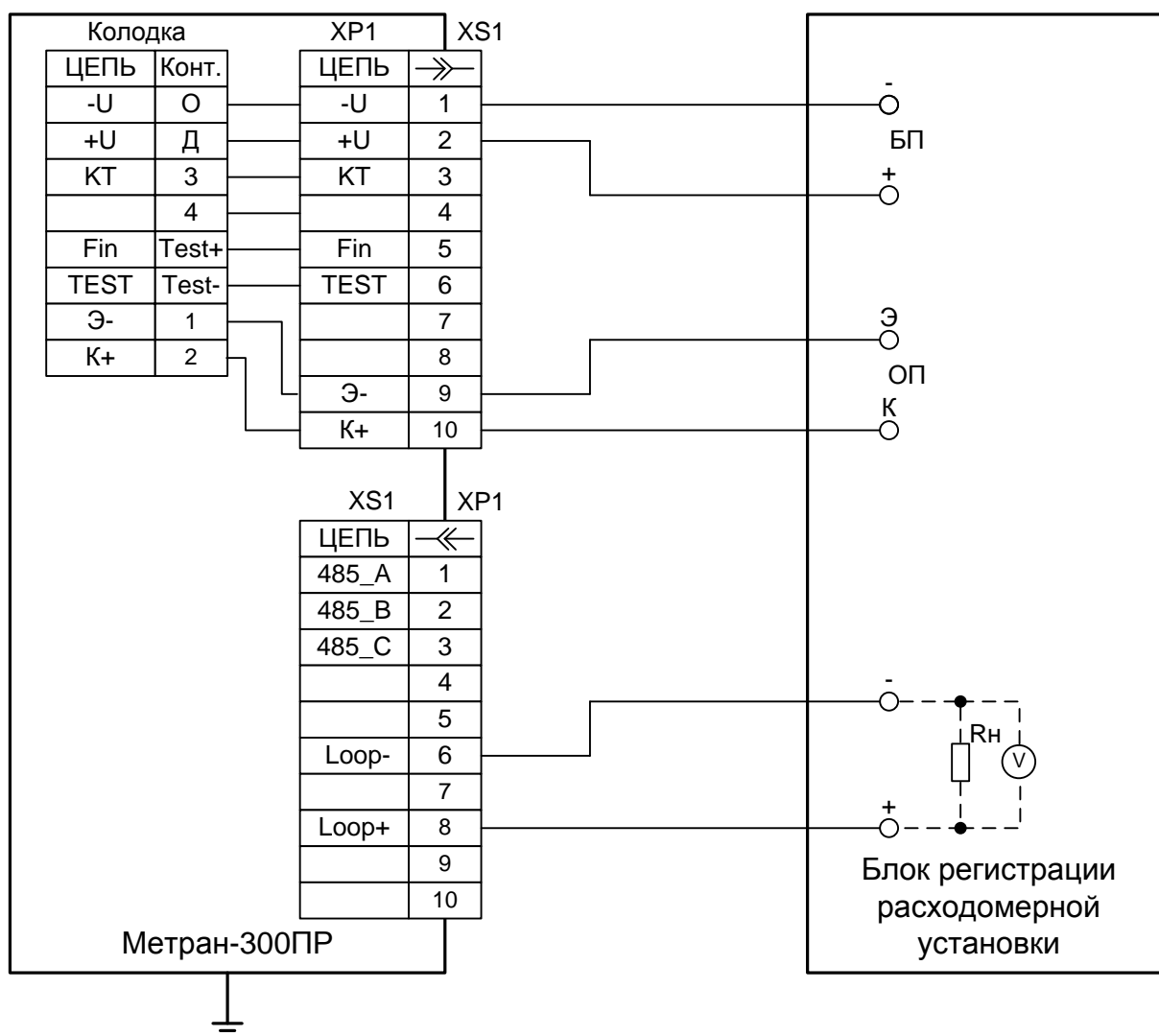
R2 – резистор $(15,00 \pm 0,75)$ кОм 0,125 Вт.

Примечания

1 При исполнении преобразователя с сальниковым вводом провода присоединять к колодке.

2 В качестве сопротивления нагрузки допускается использовать магазин сопротивлений P4831.

Рисунок П.6 - Схема подключения преобразователя при определении погрешности измерения по цифровому сигналу на базе ModBus – протокола



XP1 - вилка типа 2PMГ22Б10Ш1Е1Б;

XS1 - розетка типа 2PM22КПН10Г1В1;

XP1* - вилка типа 2PM22КПН10Ш1В1;

XS1* - розетка типа 2PM22Б10Г1В1;

R_н – сопротивление нагрузки блока регистрации расходомерной установки.

Примечание - При исполнении преобразователя с сальниковым вводом провода присоединять к колодке

Рисунок П.7 – Схема соединений при определении погрешности измерения объёма по импульсному или расхода по токовому выходным сигналам на расходомерном стенде

